

Instrukcja serwisowa Dell™ XPS™ 730/730X

[Przegląd techniczny](#)

[Przed rozpoczęciem](#)

[Wymiana podstawki komputera](#)

[Zakładanie pokrywy komputera](#)

[Wymiana modułu oświetleniowego Theater Lighting](#)

[Wymiana modułu pamięci \(modułów pamięci\)](#)

[Wymiana karty PCI/PCI Express](#)

[Wymiana napędów](#)

[Wymiana układu radiatora](#)

[Wymiana procesora](#)

[Wymiana wentylatorów](#)

[Wymiana głównej płyty sterującej \(Master Control Board\)](#)

[Montaż płyty systemowej](#)

[Montaż zasilacza](#)

[Wymiana baterii](#)

[Konfiguracja systemu](#)

Model DCDO

Uwagi, przestrogi i ostrzeżenia



UWAGA: Napis UWAGA wskazuje ważną informację, która pozwala lepiej wykorzystać posiadany komputer.



PRZESTROGA: PRZESTROGA wskazuje na możliwość uszkodzenia sprzętu lub utraty danych w razie nieprzestrzegania instrukcji.



OSTRZEŻENIE: OSTRZEŻENIE informuje o sytuacjach, w których występuje ryzyko uszkodzenia mienia, obrażeń ciała lub śmierci.

Informacje zawarte w tym dokumencie mogą ulec zmianie bez uprzedzenia.
© 2008 Dell Inc. Wszelkie prawa zastrzeżone.

Powielanie dokumentu w jakikolwiek sposób bez pisemnej zgody firmy Dell Inc. jest surowo zabronione.

Znaki handlowe użyte w tekście: Dell, logo DELL i XPS są znakami handlowymi firmy Dell Inc.; Microsoft oraz Windows są znakami handlowymi lub zastrzeżonymi znakami handlowymi firmy Microsoft Corporation w Stanach Zjednoczonych i/lub w innych krajach.

Tekst może zawierać także inne znaki towarowe i nazwy towarowe odnoszące się do podmiotów posiadających prawa do tych znaków i nazw lub do ich produktów. Firma Dell Inc. nie rości sobie żadnych praw do znaków i nazw towarowych innych niż jej własne.

Listopad 2008 Wersja A00

[Powrot do Spisu treści](#)

Przed rozpoczęciem

Instrukcja serwisowa Dell™ XPS™ 730/730X

- [Specyfikacja techniczna](#)
- [Zalecane narzędzia](#)
- [Wyłączanie komputera](#)
- [Instrukcje dotyczące bezpieczeństwa](#)

W niniejszym rozdziale opisano procedury dotyczące demontażu i montażu części w komputerze. O ile nie podano inaczej, każda procedura zakłada spełnienie następujących warunków:

1. Użytkownik wykonał czynności opisane w rozdziałach [Wyłączanie komputera](#) i [Instrukcje dotyczące bezpieczeństwa](#).
1. Użytkownik zapoznał się z informacjami dotyczącymi bezpieczeństwa, które zostały dostarczone z komputerem.
1. Element można wymienić lub - jeśli został zakupiony oddzielnie - zainstalować, wykonując procedurę demontażu w odwrotnej kolejności.

Specyfikacja techniczna

Dane techniczne komputera znajdują się w dokumencie *Skrócone informacje o systemie* dostarczonym z komputerem lub w witrynie pomocy technicznej firmy Dell pod adresem support.dell.com.

Zalecane narzędzia

Procedury przedstawione w tym dokumencie mogą wymagać użycia następujących narzędzi:

1. Mały wkrętak marki Phillips
1. Mały wkrętak z płaskim końcem


Wyłączanie komputera

 **PRZESTROGA:** Aby zapobiec utracie danych, przed wyłączeniem komputera zapisz i zamknij wszystkie otwarte pliki oraz zamknij wszystkie otwarte programy.


1. Zamknij system operacyjny:
2. Upewnij się, że komputer i wszystkie podłączone urządzenia zostały wyłączone. Jeśli komputer i podłączone do niego urządzenia nie wyłączyły się automatycznie po wyłączeniu systemu operacyjnego, naciśnij przycisk zasilania i przytrzymaj go przez 4 sekundy.

Instrukcje dotyczące bezpieczeństwa

Stosowanie się do poniższych zaleceń dotyczących bezpieczeństwa pomoże w zapewnieniu bezpieczeństwa użytkownika oraz w ochronie komputera.

 **OSTRZEŻENIE:** Przy wykonywaniu czynności wewnątrz komputera należy przestrzegać dostarczonych wraz z nim instrukcji dotyczących bezpieczeństwa. Więcej informacji o zasadach bezpieczeństwa znajduje się na stronie dotyczącej **przestrzegania przepisów pod adresem** www.dell.com/regulatory_compliance.

 **PRZESTROGA:** Komputer naprawiać może tylko przeszkolony pracownik serwisu. Uszkodzenia wynikające z serwisowania nieautoryzowanego przez firmę Dell nie są objęte gwarancją urządzenia.

 **PRZESTROGA:** Przy odłączaniu kabla należy trzymać za wtyczkę lub uchwyt, a nie za sam kabel. Niektóre kable są wyposażone w złącza z zatrzaskami blokującymi - w przypadku odłączania kabla tego typu należy wcześniej przycisnąć zatrzaski. Pociągając za złącza, trzymaj je w linii prostej, aby uniknąć zagięcia styków złącza. Ponadto przed podłączeniem kabla należy upewnić się, że oba złącza są prawidłowo skierowane i ustawione w jednej linii.

 **PRZESTROGA:** Aby uniknąć uszkodzenia komputera, przed rozpoczęciem pracy w jego wnętrzu wykonaj następujące czynności:

1. Sprawdź, czy powierzchnia robocza jest płaska i czysta, aby uniknąć zarysowania komputera.
2. Wyłącz komputer (patrz [Wyłączanie komputera](#)).

△ **PRZESTROGA:** Aby odłączyć kabel sieciowy, należy najpierw wyjąć wtyczkę z komputera, a następnie z urządzenia sieciowego.

3. Odłącz od komputera wszelkie kable telefoniczne oraz sieciowe.
4. Odłącz komputer i wszystkie podłączone urządzenia od gniazdek elektrycznych.
5. Po odłączeniu komputera naciśnij i przytrzymaj przycisk zasilania, aby odprowadzić ładunki z płyty systemowej.

△ **PRZESTROGA:** Przed dotknięciem dowolnego elementu wewnątrz komputera należy pozbyć się ładunków elektrostatycznych z ciała, dotykając dowolnej niepomalowanej powierzchni komputera, np. metalowych elementów z tyłu komputera. W trakcie pracy należy od czasu do czasu dotykać nielakierowanej powierzchni metalowej, aby odprowadzić ładunki elektrostatyczne, które mogłyby uszkodzić wewnętrzne podzespoły.

[Powrot do Spisu treści](#)

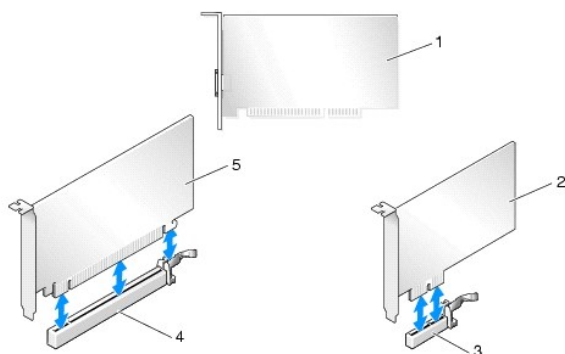
Wymiana karty PCI/PCI Express

Instrukcja serwisowa Dell™ XPS™ 730/730X

- [Wymywanie karty graficznej PCI Express w przypadku konfiguracji z wieloma kartami graficznymi](#)
- [Instalowanie kart graficznych w konfiguracjach z wieloma kartami](#)
- [Wymiana kart PCI i PCI Express](#)

⚠ OSTRZEŻENIE: Przy wykonywaniu czynności wewnątrz komputera należy przestrzegać dostarczonych wraz z nim instrukcji dotyczących bezpieczeństwa. Więcej informacji o zasadach bezpieczeństwa znajduje się na stronie dotyczącej przestrzegania przepisów pod adresem www.dell.com/regulatory_compliance.

🔍 UWAGA: Jeśli w obu gniazdach kart PCIe x16 są zainstalowane karty graficzne w konfiguracji z wieloma kartami, gniazdo PCIe x1 oraz jedno gniazdo PCI nie są dostępne do użytku.

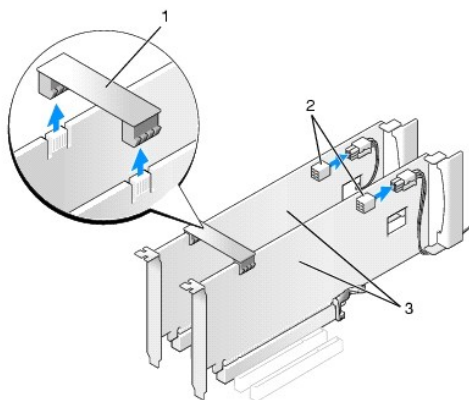


1	karta PCI	2	karta PCIe x1
3	gniazdo karty PCIe x1	4	gniazdo karty PCIe x16
5	karta PCIe x16		

Wymywanie karty graficznej PCI Express w przypadku konfiguracji z wieloma kartami graficznymi

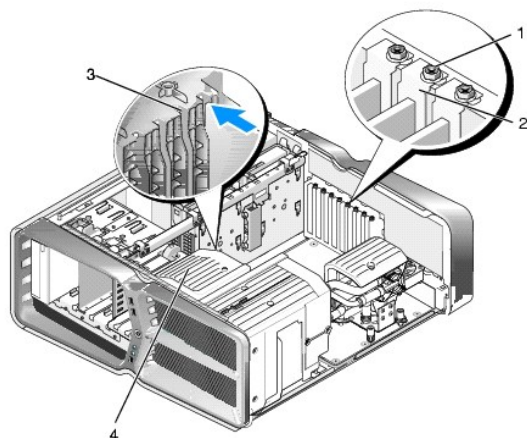
🔍 UWAGA: Poniższa część odnosi się wyłącznie do konfiguracji obejmujących dwie lub trzy karty graficzne PCIe x16. Więcej informacji na temat wymywania innych typów kart PCI lub PCIe można znaleźć w części [Wymiana kart PCI i PCI Express](#).

1. Postępuj zgodnie z procedurami opisanymi w rozdziale [Przed rozpoczęciem](#).
2. Zdejmij pokrywę komputera (patrz [Zakładanie pokrywy komputera](#)).
3. Delikatnie i pewnie trzymając obie karty graficzne w jednej ręce, drugą ręką wyjmij z komputera mostek kart graficznych (jeśli występuje), wysuwając go w górę. Odłóż mostek na bok. Powtórz czynność w przypadku wymywania dwóch mostków w konfiguracji trzech kart.



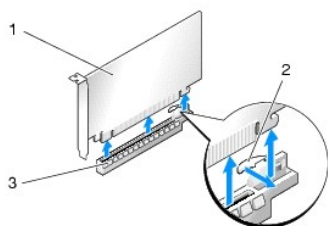
1	mostek karty graficznej	2	złącza zasilania (2)
3	karty graficzne dual-PCIe		

- Odłącz wszystkie kable podłączone do karty.
- Wykręć śruby mocujące na osłonie wentylatora karty PCI i zdejmij osłonę.
- Wykręć śruby mocujące karty znajdujące się na elemencie podtrzymującym kartę w odpowiednim gnieździe i obróć go w tył przez ściankę obudowy.



1	śruba mocująca	2	element podtrzymujący kartę
3	przewodnica wyrównująca	4	wspornik wentylatora

- Naciśnij przycisk mocujący (jeśli występuje) na złączu płyty systemowej, chwytając kartę za jej górne narożniki, po czym wyciągnij kartę ze złącza.



1	karta PCIe x16	2	zaczep zabezpieczający
3	gniazdo karty PCIe x16		

- W pusty otwór gniazda włóż zaślepkę. W przypadku wymiany karty stosowne informacje można znaleźć w części [Instalowanie kart graficznych w konfiguracjach z wieloma kartami](#).

UWAGA: W pustych otworach gniazd kart musi zostać zainstalowana zaśleпка, aby zachować zgodność komputera z certyfikatami FCC. Zaśleпки uniemożliwiają przedostawanie się kurzu i brudu do wnętrza komputera.

UWAGA: Mostek karty graficznej (nie występujący we wszystkich konfiguracjach z wieloma kartami) nie jest wymagany w przypadku konfiguracji z pojedynczą kartą graficzną.

PRZESTROGA: Kable karty nie powinny być układane nad kartami lub za nimi. Kable ułożone nad kartami mogą uniemożliwić właściwe zamknięcie pokrywy komputera lub spowodować uszkodzenie sprzętu.

- Założ z powrotem osłonę wentylatora karty PCI a następnie pokrywę komputera (patrz [Zakładanie pokrywy komputera](#)), podłącz komputer oraz pozostałe urządzenia do źródeł zasilania, a następnie włącz ich zasilanie.

Instalowanie kart graficznych w konfiguracjach z wieloma kartami

UWAGA: Aby dokonać rozbudowy lub redukcji konfiguracji złożonej z 2 lub 3 kart, niezbędne mogą być dodatkowe części, które można zamówić w firmie Dell.

Poniższa część dotyczy stosowania konfiguracji z dwiema lub trzema kartami graficznymi w celu wykorzystania możliwości technologii SLI (interfejs skalowalnego łącza) firmy NVIDIA. Informacje dotyczące instalacji innych typów kart PCI oraz PCIe można znaleźć w części [Wymiana karty PCI/PCI Express](#).

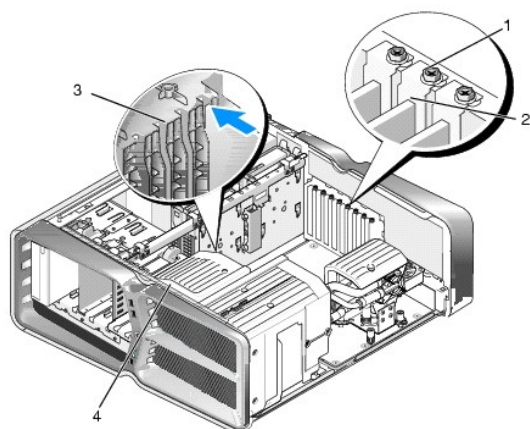
Niektóre gniazda kart rozszerzeń mogą być niedostępne, jeśli w jednym z gniazd PCIe x16 jest zainstalowana dwugniazdowa karta graficzna. W przypadku przejścia z konfiguracji z kartą pojedynczą (jedno gniazdo) na kartę podwójną (dwa gniazda) konieczne będzie wyjęcie kart zainstalowanych w wymaganych gniazdach. Informacje na temat wyjmowania kart PCIe można znaleźć w części [Wymiana kart PCI i PCI Express](#).

PRZESTROGA: Informacje na temat aktualizacji systemu do obsługi technologii SLI (interfejs skalowalnego łącza) firmy NVIDIA można znaleźć w witrynie pomocy technicznej firmy Dell pod adresem support.dell.com.

1. Postępuj zgodnie z procedurami opisanymi w rozdziale [Przed rozpoczęciem](#).
2. Zdejmij pokrywę komputera (patrz [Zakładanie pokrywy komputera](#)).
3. Wykręć śruby mocujące na osłonie wentylatora karty PCI i zdejmij osłonę.
4. Wyjmij zaślepkę lub zainstalowaną kartę graficzną, aby zwolnić gniazdo.

UWAGA: W przypadku rozbudowy systemu na potrzeby konfiguracji z wieloma kartami należy wyjąć z gniazda PCIe x1 zainstalowaną w nim kartę (patrz [Wymiana kart PCI i PCI Express](#)).

5. Obie karty zgodne z SLI należy zainstalować w 2 zewnętrznych gniazdach PCIe x16 na płycie systemowej.



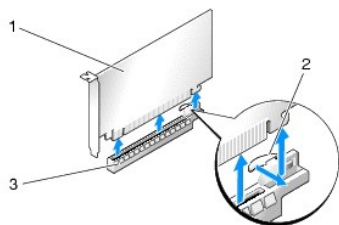
1	śruba mocująca	2	element podtrzymujący kartę
3	przewodnica wyrównująca	4	wspornik wentylatora

6. Przygotuj karty do instalacji.

Informacje dotyczące konfigurowania kart, wykonywania wewnętrznych połączeń lub innego dostosowywania ich do użytku w komputerze można znaleźć w dokumentacji dostarczonej z kartami.

7. Ustaw każdą z kart tak, by wyrównać ją z gniazdem, przy czym zacisk zabezpieczający karty (o ile występuje) powinien znajdować się w linii z gniazdem zabezpieczającym.

UWAGA: Jeżeli karta jest kartą pełnowymiarową, włóż przewodnicę karty w gniazdo wyrównujące na wsporniku wentylatora.



1	karta PCIe x16	2	zaczep zabezpieczający
3	gniazdo karty PCIe x16		

△ **PRZESTROGA:** Upewnij się, że został zwolniony zatrzask zabezpieczający, co umożliwi osadzenie karty. Nieprawidłowe zainstalowanie karty może spowodować uszkodzenie płyty systemowej.

Delikatnie naciśnij zacisk zabezpieczający (jeśli występuje) i umieść kartę w złączu. Mocno dociśnij kartę i upewnij się, że została dobrze osadzona w gnieździe.

△ **PRZESTROGA:** Kable karty nie powinny być układane nad kartami lub za nimi. Kable ułożone nad kartami mogą uniemożliwić właściwe zamknięcie pokrywy komputera lub spowodować uszkodzenie sprzętu.

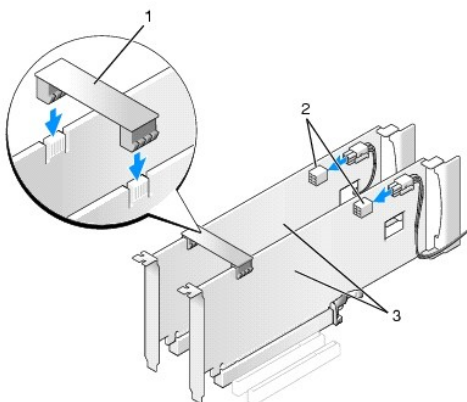
△ **PRZESTROGA:** Nieprawidłowe przyłączenie kabla zasilania grafiki może spowodować zmniejszenie wydajności karty graficznej.

8. Dokręć śruby mocujące znajdujące się na elemencie podtrzymującym kartę w odpowiednim gnieździe.

9. Powtórz czynność dla kolejnych kart graficznych.

Podłącz dodatkowe złącza zasilające PCIe z zasilacza komputera do każdej z kart graficznych. Informacje na temat połączeń kablowych karty można znaleźć w dokumentacji dostarczonej z kartą.

10. Zainstaluj złącze SLI firmy NVIDIA między dwiema kartami graficznymi umieszczonymi w skrajnych gniazdach. W górnej części każdej z kart obsługujących SLI znajduje się wypust złącza SLI. Dociśnij każde ze złączy tak, by całkowicie pokrywało wypust złącza.



1	mostek karty graficznej	2	złącza zasilania (2)
3	karty graficzne dual-PCIe		

11. Opuść mostek kart graficznych (jeśli występuje) znajdujący się ponad kartami i zatrzasknij go, by zaskoczył w odpowiedniej pozycji.

12. Załóż z powrotem pokrywę komputera (patrz [Zakładanie pokrywy komputera](#)), podłącz komputer i pozostałe urządzenia do gniazd elektrycznych, a następnie włącz ich zasilanie.

Wymiana kart PCI i PCI Express

△ **PRZESTROGA:** Aby uniknąć wyładowań elektrostatycznych i uszkodzenia podzespołów wewnętrznych, należy skorzystać z uziemienia zakładanego na nadgarstek lub dotykać co jakiś czas niepomalowanej metalowej powierzchni na obudowie komputera.

△ **PRZESTROGA:** Jeśli w komputerze została zainstalowana karta graficzna typu PCI, nie trzeba jej wyjmować podczas instalowania dodatkowych kart graficznych. Jest ona jednak wymagana w przypadku konieczności rozwiązywania problemów. Jeśli karta zostanie wymontowana, należy ją przechowywać w bezpiecznym miejscu.

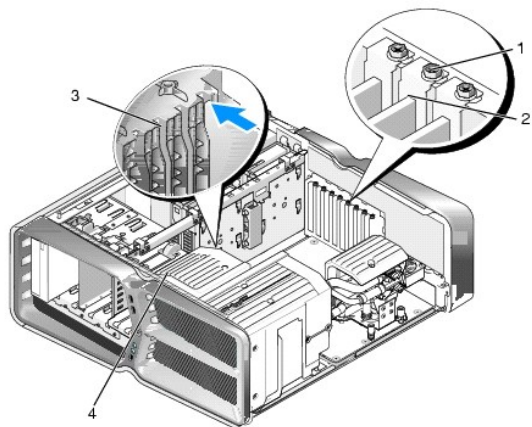
1. Postępuj zgodnie z procedurami opisanymi w rozdziale [Przed rozpoczęciem](#).

2. Zdejmij pokrywę komputera (patrz [Zakładanie pokrywy komputera](#)).

3. Odłącz wszystkie kable podłączone do karty.

4. Jeżeli karta jest kartą pełnowymiarową, wykręć śruby mocujące na osłonie wentylatora karty PCI i zdejmij osłonę.

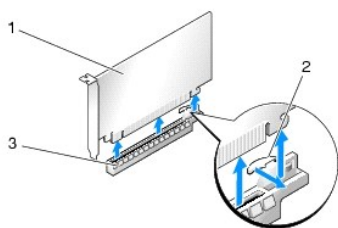
5. Usuń śrubę mocującą karty.



1	śruba mocująca	2	element podtrzymujący kartę
3	przewodnica wyrównująca	4	wspornik wentylatora

6. Naciśnij zatrzask zwalniający (jeśli komputer go posiada) na złączu płyty systemowej, chwytając kartę za jej górne narożniki, po czym wyciągnij kartę ze złącza.

UWAGA: Jeżeli karta jest kartą pełnowymiarową, naciśnij przycisk mocujący na końcu przewodnic wyrównujących na wsporniku wentylatora.



1	karta PCIe x16	2	zaczep zabezpieczający
3	gniazdo karty PCIe x16		

7. W pusty otwór gniazda włóż zaślepkę. W przypadku wymiany karty stosowne informacje można znaleźć w części [Wymiana karty PCI/PCI Express](#).

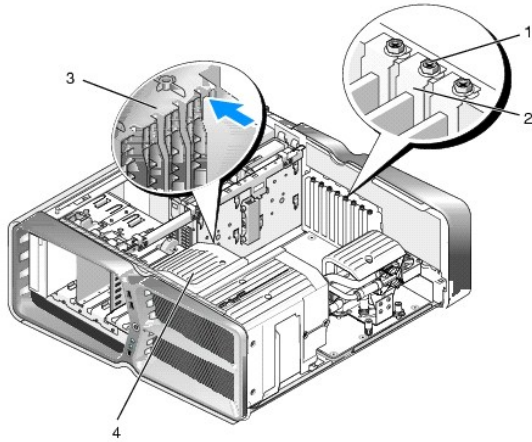
UWAGA: W pustych otworach gniazd kart musi zostać zainstalowana zaśleпка, aby zachować zgodność komputera z certyfikatami FCC. Zaśleпки uniemożliwiają przedostawanie się kurzu i brudu do wnętrza komputera.

PRZESTROGA: Kable karty nie powinny być układane nad kartami lub za nimi. Kable ułożone nad kartami mogą uniemożliwić właściwe zamknięcie pokrywy komputera lub spowodować uszkodzenie sprzętu.

8. Zainstaluj ponownie śrubę mocującą karty.
9. Zainstaluj ponownie osłonę wentylatora gniazda karty.
10. Załóż z powrotem pokrywę komputera (patrz [Zakładanie pokrywy komputera](#)), podłącz komputer i pozostałe urządzenia do gniazd elektrycznych, a następnie włącz ich zasilanie.
11. Odinstaluj sterownik wyjętej karty.

PRZESTROGA: W przypadku posiadania lub instalowania w komputerze opcjonalnej konfiguracji z wieloma kartami graficznymi informacje na temat instalacji karty graficznej można znaleźć w części [Instalowanie kart graficznych w konfiguracjach z wieloma kartami](#).

12. Naciśnij zacisk (jeśli występuje) na mostku kart graficznych znajdującym się nad zainstalowanymi kartami i przekręć element w górę, aby uzyskać dostęp do karty.
13. Naciśnij zacisk znajdujący się na górze mostka kart graficznych w odpowiednim gnieździe i obróć mostek w tył przez ściankę obudowy.



1	śruba mocująca	2	element podtrzymujący kartę
3	przewodnica wyrównująca	4	wspornik wentylatora

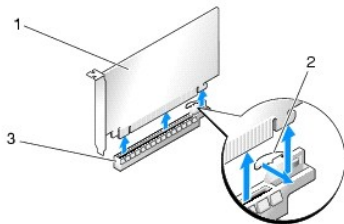
14. Wyjmij zaślepkę lub zainstalowaną kartę graficzną (patrz [Wymiana kart PCI i PCI Express](#)), aby zwolnić gniazdo.

15. Przygotuj kartę do instalacji.

Informacje dotyczące konfigurowania karty, wykonywania wewnętrznych połączeń lub innego dostosowywania jej do użytku w komputerze można znaleźć w dokumentacji dostarczonej z kartami.

16. Ustaw kartę tak, by wyrównać ją z gniazdem, przy czym zacisk zabezpieczający karty (o ile występuje) powinien znajdować się w linii z gniazdem zabezpieczającym.

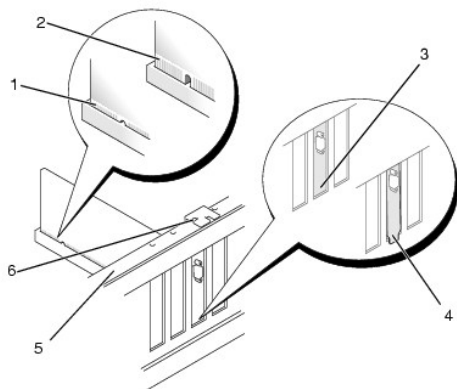
UWAGA: Jeżeli karta jest kartą pełnowymiarową, włóż przewodnicę karty w gniazdo wyrównujące na wsporniku wentylatora.



1	karta PCIe x16	2	zaczep zabezpieczający
3	gniazdo karty PCIe x16		

PRZESTROGA: Upewnij się, że został zwolniony zatrzask zabezpieczający, co umożliwi osadzenie karty. Nieprawidłowe zainstalowanie karty może spowodować uszkodzenie płyty systemowej.

17. Delikatnie naciśnij zacisk zabezpieczający (jeśli występuje) i umieść kartę w złączu. Mocno dociśnij kartę i upewnij się, że została dobrze osadzona w gnieździe.



1	złącze karty (osadzone)	2	złącze karty (nieosadzone)
3	wspornik poprawnie ustawiony wewnątrz gniazda	4	wspornik ustawiony niepoprawnie poza gniazdem
5	listwa wyrównująca	6	przewodnica wyrównująca

⚠ **PRZESTROGA:** Kable karty nie powinny być układane nad kartami lub za nimi. Kable ułożone nad kartami mogą uniemożliwić właściwe zamknięcie pokrywy komputera lub spowodować uszkodzenie sprzętu.

⚠ **PRZESTROGA:** Nieprawidłowe przyłączenie kabla zasilania grafiki może spowodować zmniejszenie wydajności karty graficznej.

18. Podłącz wymagane kable do karty.

Informacje na temat połączeń kablowych karty można znaleźć w dokumentacji dostarczonej z kartą.

⚠ **PRZESTROGA:** Przed obróceniem elementu podtrzymującego kartę w jego pierwotne położenie upewnij się, że szczyty wszystkich kart i zaślepek są umieszczone równo z listwą wyrównującą oraz, że nacięcia w szczycie każdej karty lub zaślepki pasują do przewodnicy wyrównującej.

19. Obróć mostek kart graficznych w jego pierwotne położenie i naciśnij zaciski. Prawidłowe umieszczenie tego elementu sygnalizowane jest charakterystycznym kliknięciem.

20. Opuść mostek kart graficznych (jeśli występuje) znajdujący się ponad kartami i zatrzaśnij go, by zaskoczył w odpowiedniej pozycji.

21. Załóż z powrotem pokrywę komputera (patrz [Zakładanie pokrywy komputera](#)), podłącz komputer i pozostałe urządzenia do gniazd elektrycznych, a następnie włącz ich zasilanie.

22. Zainstaluj wszystkie sterowniki wymagane dla karty, zgodnie z opisem w dokumentacji karty.

[Powrot do Spisu treści](#)

Wymiana baterii

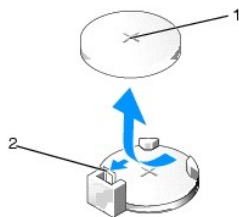
Instrukcja serwisowa Dell™ XPS™ 730/730X

⚠ OSTRZEŻENIE: Przy wykonywaniu czynności wewnątrz komputera należy przestrzegać dostarczonych wraz z nim instrukcji dotyczących bezpieczeństwa. Więcej informacji o zasadach bezpieczeństwa znajduje się na stronie dotyczącej **przestrzegania przepisów pod adresem** www.dell.com/regulatory_compliance.

⚠ OSTRZEŻENIE: Nieprawidłowe zamocowanie nowej baterii grozi jej wybuchem. Baterię wolno wymienić tylko na baterię tego samego typu lub jej odpowiednik zalecany przez producenta. Zużyte baterie należy utylizować zgodnie z instrukcjami producenta.

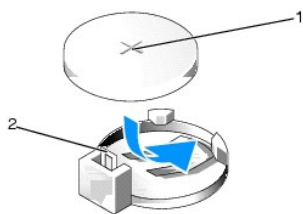
1. Zapisz wszystkie wyświetlane ekrany w konfiguracji systemu (patrz [Konfiguracja systemu](#)) aby można było przywrócić prawidłowe ustawienia w [kroku 10](#).
2. Postępuj zgodnie z procedurami opisanymi w rozdziale [Przed rozpoczęciem](#).
3. Zdejmij pokrywę komputera (patrz [Zakładanie pokrywy komputera](#)).
4. Znajdź gniazdo baterii (patrz [Elementy płyty systemowej](#)).

⚠ PRZESTROGA: Jeśli bateria jest wyważana z gniazda przy użyciu tępego narzędzia, należy uważać, aby nie dotknąć nim płyty systemowej. Przed rozpoczęciem wyważania baterii należy upewnić się, że narzędzie zostało umieszczone między baterią i gniazdem. W przeciwnym razie może dojść do uszkodzenia płyty systemowej na skutek oderwania gniazda lub przerwania ścieżek na płycie systemowej.



1	bateria (+)	2	dźwignia zwalniana bateria
---	-------------	---	----------------------------

5. Ostrożnie odciągnij dźwignię zwalnającą od baterii, co spowoduje jej odskoczenie.
6. Wyjmij baterię z komputera i dokonaj jej odpowiedniej utylizacji.
7. Włóż do gniazda nową baterię stroną oznaczoną znakiem "+" ku górze i przymocuj ją.



1	bateria (+)	2	dźwignia zwalniana bateria
---	-------------	---	----------------------------

8. Załóż z powrotem pokrywę komputera (patrz [Zakładanie pokrywy komputera](#)).
9. Podłącz komputer i pozostałe urządzenia do gniazd elektrycznych, a następnie włącz ich zasilanie.
10. Wejdź do konfiguracji systemu (patrz [Konfiguracja systemu](#)) i przywróć wszystkie ustawienia zapisane uprzednio w [kroku 1](#).

Zakładanie pokrywy komputera

Instrukcja serwisowa Dell™ XPS™ 730/730X

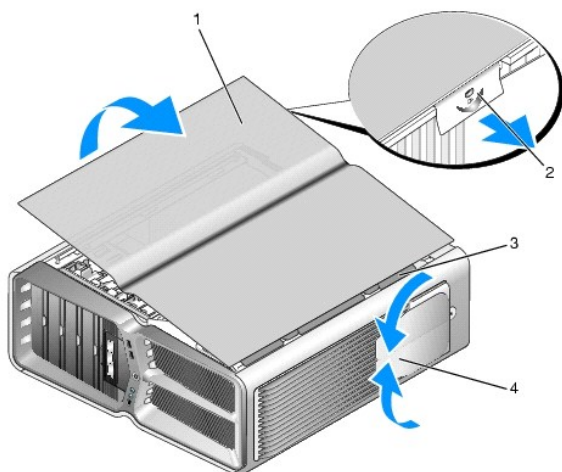
⚠ OSTRZEŻENIE: Przy wykonywaniu czynności wewnątrz komputera należy przestrzegać dostarczonych wraz z nim instrukcji dotyczących bezpieczeństwa. Więcej informacji o zasadach bezpieczeństwa znajduje się na stronie dotyczącej przestrzegania przepisów pod adresem www.dell.com/regulatory_compliance.

⚠ OSTRZEŻENIE: Aby uniknąć porażenia prądem, przed zdejmowaniem pokrywy należy zawsze odłączać komputer od gniazda elektrycznego.

⚠ OSTRZEŻENIE: Nie należy korzystać z komputera, jeśli którakolwiek pokrywa (w tym pokrywy komputera, ramki, elementy zaślepiające, zaślepki panelu przedniego itd.) jest zdjęta.

⚠ PRZESTROGA: Upewnij się, że dostępna jest wystarczająca ilość miejsca na pokrywę - przynajmniej 30 cm (1 stopa) miejsca na biurku.

1. Postępuj zgodnie z procedurami opisanymi w rozdziale [Przed rozpoczęciem](#).
2. Odepnij zatrzask zwalniający obudowę.



1	pokrywa komputera	2	zatrzask zwalniający pokrywy
3	zaciski zawiasów pokrywy	4	nóżki stabilizujące (zamknięte)

3. Po odpięciu zatrzasku pokrywy chwyć jej boki, a następnie podnieś w górę jej górną część (odsuwając ją od komputera).
4. Przesuń pokrywę do przodu i w górę, by wypiąć ją z gniazd zacisków, a następnie odłóż ją na bok w bezpieczne miejsce.
5. Aby ponownie zamontować pokrywę komputera, przeprowadź procedurę zdejmowania, odwracając kolejność czynności.

Wymiana podstawki komputera

Instrukcja serwisowa Dell™ XPS™ 730/730X

- ⚠ OSTRZEŻENIE:** Komputer jest ciężki i manewrowanie nim może być trudne. Należy poprosić o pomoc przy podnoszeniu, przesuwaniu lub przechylaniu komputera, i zawsze podnosić w **poprawny sposób, unikając** schylania się, aby uniknąć obrażeń ciała.
- ⚠ OSTRZEŻENIE:** Podstawka komputera powinna być zawsze zamontowana w celu zapewnienia maksymalnej stabilności systemu. Niezamontowanie podstawki może spowodować przechylenie się komputera, co grozi obrażeniami ciała lub uszkodzeniem komputera.

1. Postępuj zgodnie z procedurami opisanymi w rozdziale [Przed rozpoczęciem](#).
2. Odkręć śrubę mocującą podstawkę do spodu komputera.
3. Ostrożnie przesunij podstawkę w stronę tyłu komputera, a następnie wyjmij podstawkę spod komputera, wysuwając ją.



4. Aby ponownie zamontować podstawkę komputera, przeprowadź procedurę zdejmowania, odwracając kolejność czynności.



[Powrot do Spisu treści](#)

Wymiana układu radiatora

Instrukcja serwisowa Dell™ XPS™ 730/730X

- [Wymiana układu radiatora chłodzonego powietrzem](#)
- [Wymiana układu chłodzenia cieczą](#)

⚠ OSTRZEŻENIE: Przy wykonywaniu czynności wewnątrz komputera należy przestrzegać dostarczonych wraz z nim instrukcji dotyczących bezpieczeństwa. Więcej informacji o zasadach bezpieczeństwa znajduje się na stronie dotyczącej **przestrzegania przepisów pod adresem** www.dell.com/regulatory_compliance.

⚠ PRZESTROGA: W przypadku braku znajomości zagadnień związanych z wyjmowaniem i wymianą sprzętu, nie należy wykonywać poniższych czynności. Nieprawidłowe ich wykonanie może doprowadzić do uszkodzenia płyty systemowej. Informacje dotyczące pomocy technicznej zawiera *Instrukcja konfiguracji*.

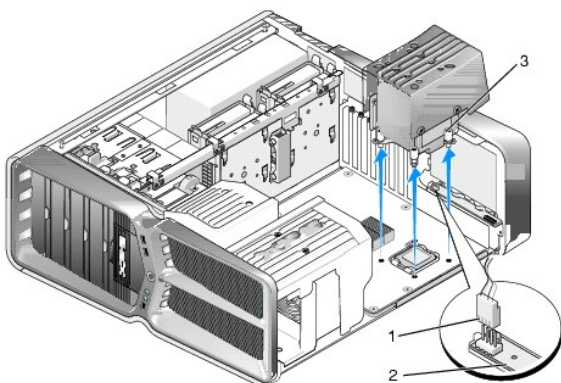
Komputer wykorzystuje jeden z dwóch dostępnych układów chłodzenia: układ chłodzenia powietrzem lub układ chłodzenia cieczą H2Ceramic (zwany też H2C lub Hot-to-Cold (Z gorącego na zimne)).

Wymiana układu radiatora chłodzonego powietrzem

1. Postępuj zgodnie z procedurami opisanymi w rozdziale [Przed rozpoczęciem](#).
2. Zdejmij pokrywę komputera (patrz [Zakładanie pokrywy komputera](#)).

⚠ OSTRZEŻENIE: Podczas normalnej pracy radiator procesora może stać się bardzo gorący. Przed dotknięciem radiatora należy upewnić się, że **upłynęło wystarczająco dużo czasu, by mógł on ostygnąć**.

3. Poluzuj cztery śruby mocujące, które przytwierdzają radiator do obudowy.
4. Ostrożnie podnieś układ radiatora i wyjmij go z obudowy. Konieczne może być delikatne przekręcenie radiatora w celu całkowitego rozłączenia układu.
5. Odłącz kabel wentylatora z tylnego złącza na płycie obwodów diod umieszczonej z tyłu obudowy.



1	złącze zasilania wentylatora	2	płytkę obwodów diod LED
3	wkręty mocujące (4)		

⚠ PRZESTROGA: Radiator procesora jest przytwierdzony do osłony procesora. Usunąwszy osłonę procesora, należy położyć ją **spodem do góry lub na boku**, aby uniknąć uszkodzenia powłoki termalnej radiatora.

⚠ PRZESTROGA: Upewnij się, że wierzch procesora został pokryty odpowiednią warstwą pasty termoprzewodzącej. Pasta termoprzewodząca jest **niezbędna dla zapewnienia właściwego odprowadzania ciepła**, a tym samym umożliwienia wydajnej pracy procesora.

6. Aby wymienić układ radiatora chłodzonego powietrzem, nałóż odpowiednią ilość pasty termoprzewodzącej na górną część obudowy procesora.
7. Wyrównaj układ radiatora tak, by otwory na śruby były umieszczone równo z otworami w płycie systemowej, a następnie dokręć wszystkie cztery śruby, by zamocować układ.

8. Podłącz kabel wentylatora do złącza wentylatora na płycie obwodów diod LED.
9. Załóż z powrotem pokrywę komputera (patrz [Zakładanie pokrywy komputera](#)).

Wymiana układu chłodzenia cieczą

⚠ OSTRZEŻENIE: Układ chłodzenia cieczą służy do chłodzenia zestawu układów na płycie głównej oraz procesora. W przypadku wymiany układu chłodzenia cieczą na układ inny niż oryginalny należy zainstalować rozwiązanie służące do chłodzenia w celu uniknięcia przegrzania zestawu układów. Niezainstalowanie rozwiązania służącego do chłodzenia (firmy Dell lub innej firmy) może spowodować uszkodzenie komputera i sprawić, że będzie on niezdatny do działania.

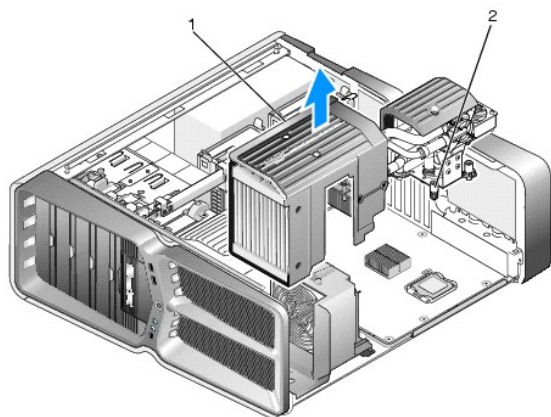
1. Postępuj zgodnie z procedurami opisanymi w rozdziale [Przed rozpoczęciem](#).
2. Zdejmij pokrywę komputera (patrz [Zakładanie pokrywy komputera](#)).

⚠ OSTRZEŻENIE: Podczas normalnej pracy radiator procesora może stać się bardzo gorący. Przed dotknięciem radiatora należy upewnić się, że upłynęło wystarczająco dużo czasu, by mógł on ostygnąć.

3. W przypadku korzystania z układu chłodzenia cieczą należy przestrzegać poniższych zasad.
 - 1 Przeprowadzenie napraw lub zmian w układzie chłodzenia cieczą nie może być wykonywane przez użytkownika. Wszelkie czynności serwisowe powinny być wykonywane wyłącznie przez wykwalifikowany personel techniczny.
 - 1 Układ chłodzenia cieczą zamontowany w komputerze zawiera czynnik chłodzący, który nie może być uzupełniany. W przypadku wycieku czynnika chłodzącego należy natychmiast wyłączyć komputer. Należy odłączyć komputer od źródła zasilania i skontaktować się z działem Pomocy technicznej firmy Dell.
 - 1 W przypadku kontaktu czynnika ze skórą należy przemyć ją wodą i mydłem. Jeżeli pojawi się reakcja alergiczna lub podrażnienie, należy niezwłocznie zasięgnąć porady lekarskiej.
 - 1 W przypadku kontaktu czynnika z oczami należy natychmiast przemyć je wodą przy otwartych powiekach przez ok. 15 minut. Jeżeli reakcja alergiczna lub podrażnienie nie ustąpi, należy niezwłocznie zasięgnąć porady lekarskiej.
4. Odłącz kabel chłodzenia cieczą od złącza H2C na Master Control Board (Główna płyta sterująca) (patrz [Master Control Board \(Główna płyta sterująca\)](#)).

⚠ PRZESTROGA: Radiator procesora przytwierdzony jest do układu chłodzenia cieczą. Usunąwszy układ chłodzenia, cieczą należy położyć go **spodem do góry lub na boku, aby uniknąć uszkodzenia powłoki termalnej radiatora**.

5. Poluzuj śruby umieszczone na układzie chłodzenia cieczą, po czym wyciągnij układ z komputera i odłóż go na bok.



1	układ chłodzenia cieczą	2	śruby mocujące
---	-------------------------	---	----------------

⚠ PRZESTROGA: Upewnij się, że wierzch procesora został pokryty odpowiednią warstwą pasty termoprzewodzącej. Pasta termoprzewodząca jest niezbędna dla zapewnienia właściwego odprowadzania ciepła, a tym samym umożliwienia wydajnej pracy procesora.

6. Aby zainstalować układ chłodzenia cieczą, nałóż odpowiednią ilość pasty termoprzewodzącej na górną część obudowy procesora.
7. Wyrównaj układ chłodzenia cieczą tak, by otwory na śruby były umieszczone równo z otworami w płycie systemowej, a następnie dokręć wszystkie sześć śrub, by zamocować układ.

8. Podłącz kabel chłodzenia cieczą do złącza H2C na Master Control Board (Główna płyta sterująca) (patrz [Master Control Board \(Główna płyta sterująca\)](#)).
 9. Zamknij pokrywę komputera (patrz [Zakładanie pokrywy komputera](#)).
 10. Podłącz komputer i pozostałe urządzenia do gniazd elektrycznych i włącz ich zasilanie.
-

[Powrot do Spisu treści](#)

[Powrot do Spisu treści](#)

Wymiana napędów

Instrukcja serwisowa Dell™ XPS™ 730/730X

- [Wymiana dysku twardego](#)
- [Zakładanie panelu napędu](#)
- [Wymiana napędu dyskietek \(tylko model XPS 730\)](#)
- [Wymiana czytnika kart pamięci](#)

⚠ OSTRZEŻENIE: Przy wykonywaniu czynności wewnątrz komputera należy przestrzegać dostarczonych wraz z nim instrukcji dotyczących bezpieczeństwa. Więcej informacji o zasadach bezpieczeństwa znajduje się na stronie dotyczącej **przestrzegania przepisów pod adresem** www.dell.com/regulatory_compliance.

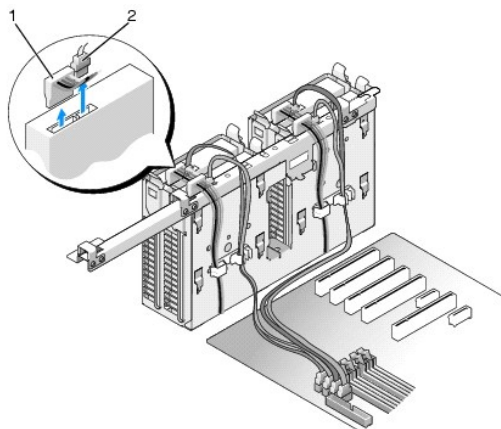
Wymiana dysku twardego

⚠ OSTRZEŻENIE: Aby uniknąć porażenia prądem, przed zdejmowaniem pokrywy należy zawsze odłączyć komputer od gniazda elektrycznego.

⚠ PRZESTROGA: Jeśli wymieniasz dysk twardy zawierający dane, które chcesz zachować, przed rozpoczęciem wykonywania tej procedury **sporządź kopię zapasową swoich plików**.

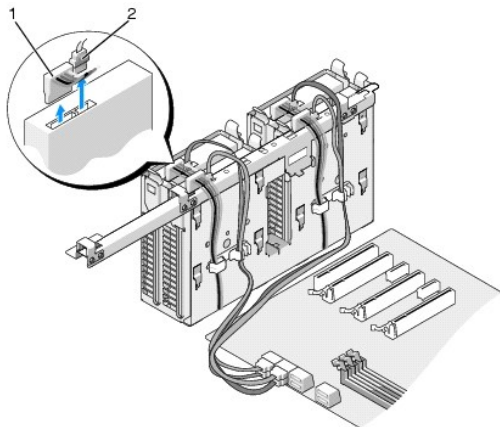
1. Postępuj zgodnie z procedurami opisanymi w rozdziale [Przed rozpoczęciem](#).
2. Zdejmij pokrywę komputera (patrz [Zakładanie pokrywy komputera](#)).
3. Odłącz od dysku twardego kabel danych oraz kabel zasilający.

Dell™ XPS™ 730:



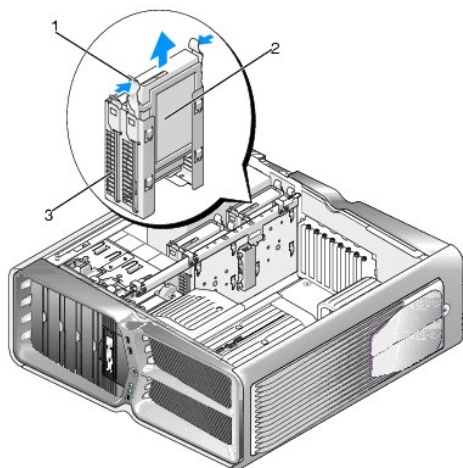
1	kabel zasilania	2	kabel danych
---	-----------------	---	--------------

Dell XPS 730X:



1	kabel zasilania	2	kabel danych
---	-----------------	---	--------------

4. Naciśnij zaciski (w kolorze niebieskim) znajdujące się po obu stronach wspornika dysku twardego i wyjmij napęd z wnęki, wysuwając go w górę.



1	zaciski w kolorze niebieskim (2)	2	napęd dysku twardego
3	wnęka na dysk twardey		

UWAGA: Jeśli we wnęce na dysk twardey nadal znajduje się wspornik, należy go wyjąć przed zainstalowaniem nowego dysku twardego.

5. Przygotuj nowy dysk do instalacji i sprawdź w dokumentacji dysku, czy jest on poprawnie skonfigurowany do pracy z omawianym komputerem.

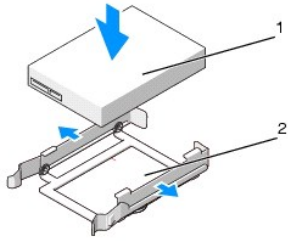
UWAGA: Jeżeli instalowany dysk nie posiada wspornika, wykorzystaj pierwotny wspornik starego dysku i wepnij weń nowy dysk.

Dysk twardey 3,5":

Demontaż:

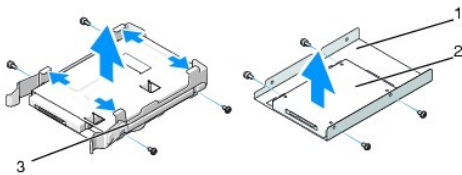


Wymiana:



1	napęd dysku twardego	2	wspornik dysku twardego
---	----------------------	---	-------------------------

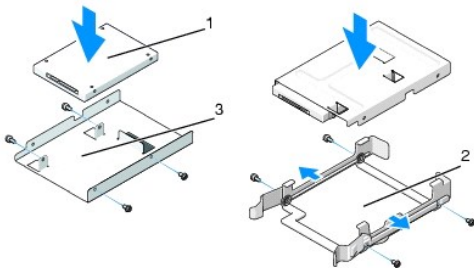
Dysk twardey 2,5":



Demontaż:

1	obudowa dysku twardego	2	napęd dysku twardego
3	wspornik dysku twardego		

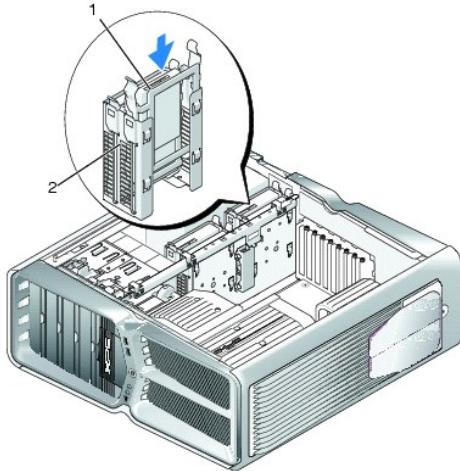
Wymiana:



1	napęd dysku twardego	2	wspornik dysku twardego
3	obudowa dysku twardego		

6. Upewnij się, że wnęka dysku twardego jest pusta i nic jej nie blokuje.

7. Wsuń dysk twardey do przeznaczonej dla niego wnęki. Umieszczenie dysku w bezpiecznej pozycji sygnalizowane jest charakterystycznym kliknięciem.

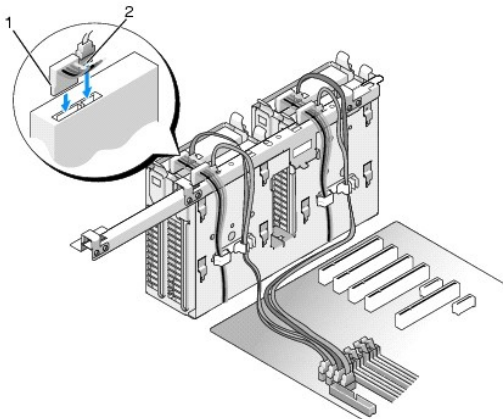


1	napęd dysku twardego	2	wnęka na dysk twardy
---	----------------------	---	----------------------

△ **PRZESTROGA:** Upewnij się, że kable wszystkich złączy zostały właściwie podłączone i pewnie zamocowane.

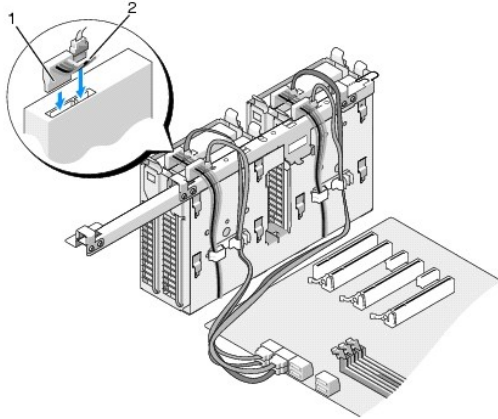
8. Podłącz kabel zasilający do dysku twardego.
9. Podłącz kabel danych do dysku twardego.

Dell XPS 730:



1	kabel zasilania	2	kabel danych
---	-----------------	---	--------------

Dell XPS 730X:



1	kabel zasilania	2	kabel danych
---	-----------------	---	--------------

10. Załóż z powrotem pokrywę komputera (patrz [Zakładanie pokrywy komputera](#)).

11. Podłącz komputer i pozostałe urządzenia do gniazd elektrycznych i włącz ich zasilanie.

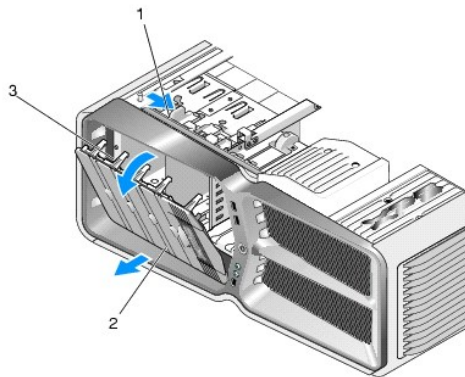
Instrukcje dotyczące instalowania oprogramowania wymaganego do pracy dysku znajdują się w dokumentacji urządzenia.

Zakładanie panelu napędu

1. Postępuj zgodnie z procedurami opisanymi w rozdziale [Przed rozpoczęciem](#).

2. Zdejmij pokrywę komputera (patrz [Zakładanie pokrywy komputera](#)).

3. Chwyć zatrzask zwalniający napęd i przesunij go w stronę spodu komputera do momentu otwarcia panelu napędów.

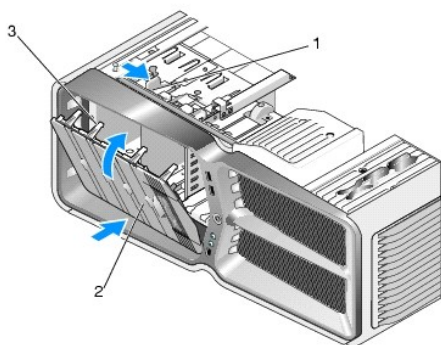


1	zatrzask zwalniający napęd	2	panel napędu
3	zaciski panelu napędów		

4. Odchyl panel napędów na zewnątrz i wysuń z bocznych zawiasów.

5. Odłóż panel w bezpieczne miejsce.

6. Aby zainstalować nowy panel napędów, wyrównaj zaczepy panelu napędów względem zawiasów bocznych.

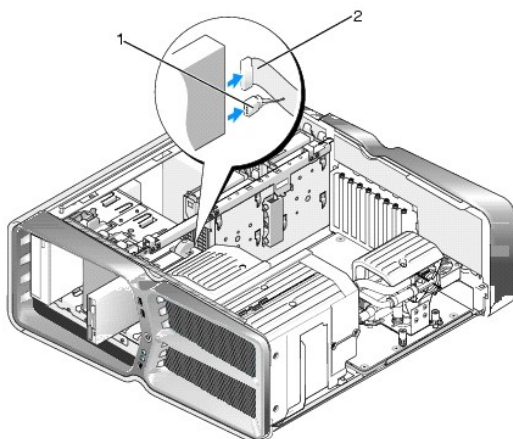


1	zatrzask zwalnający napęd	2	panel napędu
3	zaciski panelu napędów		

- Przechylaj nieumocowaną krawędź panelu napędów w kierunku komputera aż do momentu wskoczenia zacisków w odpowiednie gniazda w obudowie komputera.
- Założ z powrotem pokrywę komputera (patrz [Zakładanie pokrywy komputera](#)).

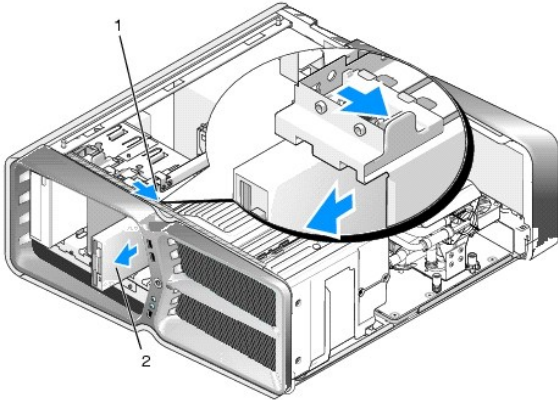
Wymiana napędu dyskietek (tylko model XPS 730)

- Postępuj zgodnie z procedurami opisanymi w rozdziale [Przed rozpoczęciem](#).
- Zdejmij pokrywę komputera (patrz [Zakładanie pokrywy komputera](#)).
- Wyjmij panel napędu (patrz [Zakładanie panelu napędu](#)).
- Odłącz kabel zasilania oraz kabel danych od tylnej części napędu dyskietek.



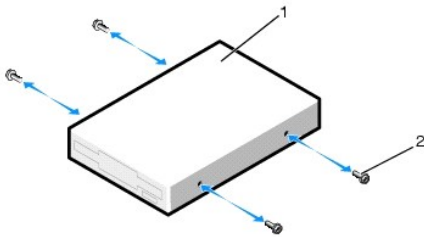
1	kabel zasilania	2	kabel danych napędu dyskietek
---	-----------------	---	-------------------------------

- Przesuń zatrzask zwalnający napęd w stronę spodu komputera, aby zwolnić śrubę pasowaną, po czym wysuń napęd z wnęki.



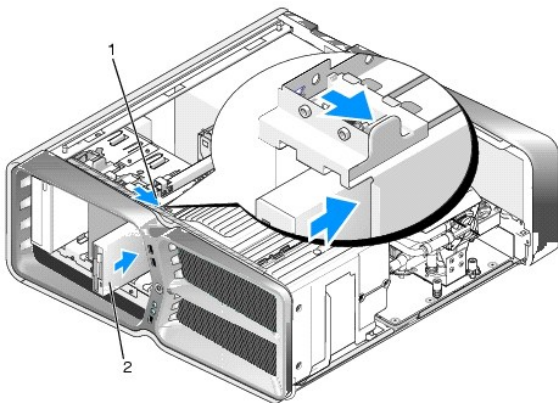
1	zatrząsk zwalniający napęd	2	napęd dyskietek
---	----------------------------	---	-----------------

6. Jeżeli do napędu nie są przykręcone śruby, należy sprawdzić, czy we wnętrzu panelu napędów nie są umieszczone śruby pasowane. Jeśli są, należy je przykręcić do nowego napędu.



1	napęd dyskietek	2	śruby pasowane (4)
---	-----------------	---	--------------------

7. Wsuń napęd dyskietek do przeznaczony dla niego wnęki. Umieszczenie napędu w bezpiecznej pozycji sygnalizowane jest charakterystycznym kliknięciem.



1	zatrząsk zwalniający napęd	2	napęd dyskietek
---	----------------------------	---	-----------------


8. Podłącz kabel zasilania i kabel danych z tyłu napędu dyskietek.
9. Sprawdź wszystkie połączenia kabli i przesuń kable, aby umożliwić przepływ powietrza między wentylatorem i otworami wentylacyjnymi.
10. Włóż z powrotem panel napędu (patrz [Zakładanie panelu napędu](#)).
11. Załóż z powrotem pokrywę komputera (patrz [Zakładanie pokrywki komputera](#)).
12. Podłącz komputer oraz urządzenia zewnętrzne do gniazd elektrycznych, a następnie włącz ich zasilanie.

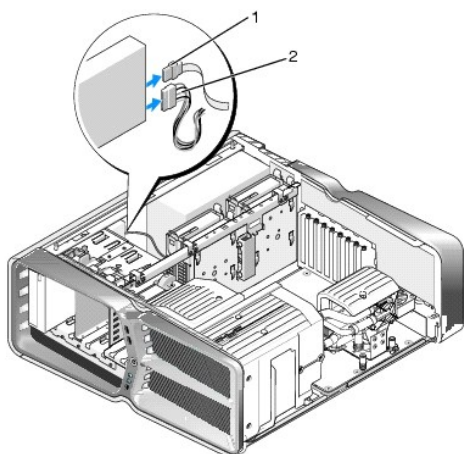
Instrukcje dotyczące instalowania oprogramowania wymaganego do pracy dysku znajdują się w dokumentacji urządzenia.

13. Wejdź do systemu BIOS (patrz [Konfiguracja systemu](#)) i wybierz właściwą opcję **Diskette Drive** (Napęd dyskietek).

Wymiana napędu optycznego

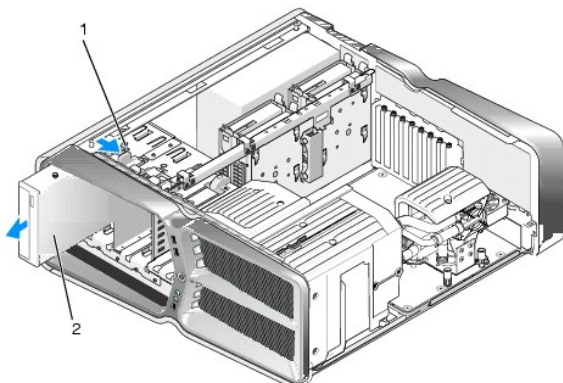
1. Postępuj zgodnie z procedurami opisanymi w rozdziale [Przed rozpoczęciem](#).
2. Zdejmij pokrywę komputera (patrz [Zakładanie pokrywy komputera](#)).
3. Wyjmij panel napędu (patrz [Zakładanie panelu napędu](#)).
4. Odłącz kabel zasilania i kabel danych od tylnej części napędu.

 **UWAGA:** Jeśli odinstalowujesz jedyny napęd optyczny i nie będziesz go zastępować innym, odłącz kabel danych od płyty systemowej i odłóż go na bok.




1	kabel danych	2	kabel zasilania
---	--------------	---	-----------------

5. Przesuń zatrzask zwalniający napęd w stronę spodu komputera, aby zwolnić śrubę pasowaną, po czym wysuń napęd optyczny z wnęki.

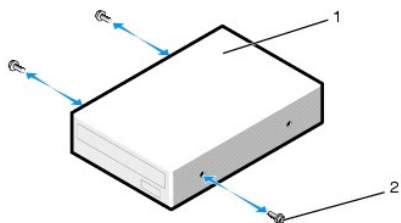


1	zatrzask zwalniający napęd	2	napęd optyczny
---	----------------------------	---	----------------

6. W celu wymiany napędu optycznego przygotuj nowy napęd do instalacji i sprawdź w dokumentacji napędu, czy jest on poprawnie skonfigurowany do pracy z posiadanym komputerem.

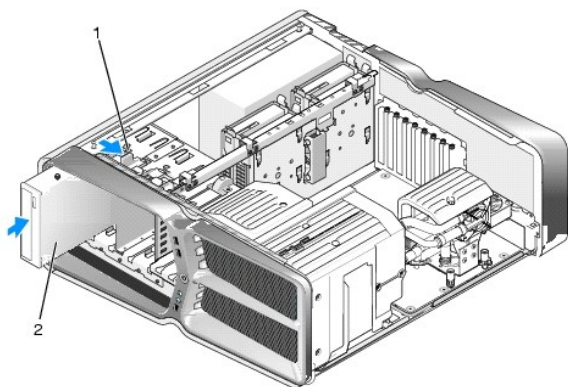
 **UWAGA:** Jeśli instalujesz napęd IDE, skonfiguruj w napędzie ustawienie kolejności według umiejscowienia na kablu (cable select).

7. Jeżeli do napędu nie są przykręcone śruby, należy sprawdzić, czy we wnętrzu panelu napędów nie są umieszczone śruby pasowane. Jeśli są, należy je przykręcić do nowego napędu.



1	napęd optyczny	2	śruby pasowane (3)
---	----------------	---	--------------------

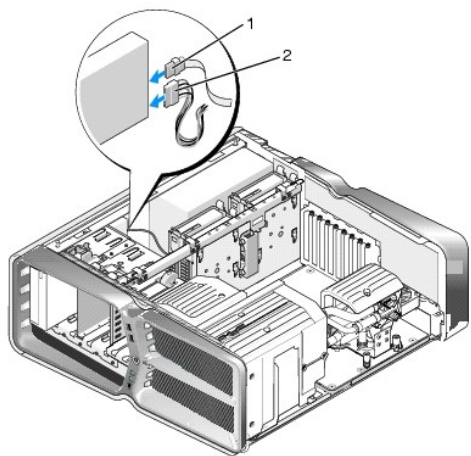
8. Delikatnie wsuń napęd we wnękę, aż usłyszysz kliknięcie lub poczujesz, że napęd został pewnie zainstalowany.



1	zatrzask zwalnający napęd	2	napęd optyczny
---	---------------------------	---	----------------

9. Podłącz kable zasilania oraz danych do napędu optycznego.

Informacje na temat odnajdywania złącza płyty systemowej można znaleźć w części [Elementy płyty systemowej](#).



1	kabel zasilania	2	kabel danych
---	-----------------	---	--------------

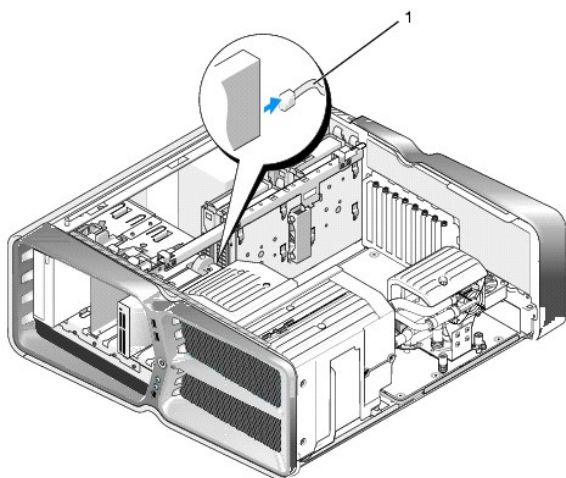
10. Sprawdź wszystkie połączenia kabli i przesuń kable, aby umożliwić przepływ powietrza między wentylatorem i otworami wentylacyjnymi.
11. Włóż z powrotem panel napędu (patrz [Zakładanie panelu napędu](#)).
12. Załóż z powrotem pokrywę komputera (patrz [Zakładanie pokrywy komputera](#)).
13. Podłącz komputer oraz urządzenia zewnętrzne do gniazd elektrycznych, a następnie włącz ich zasilanie.

Instrukcje dotyczące instalowania oprogramowania wymaganego do pracy dysku znajdują się w dokumentacji urządzenia.

14. Wejdź do programu konfiguracji systemu (BIOS) (patrz [Konfiguracja systemu](#)) i wybierz właściwą opcję **Drive** (Napęd).

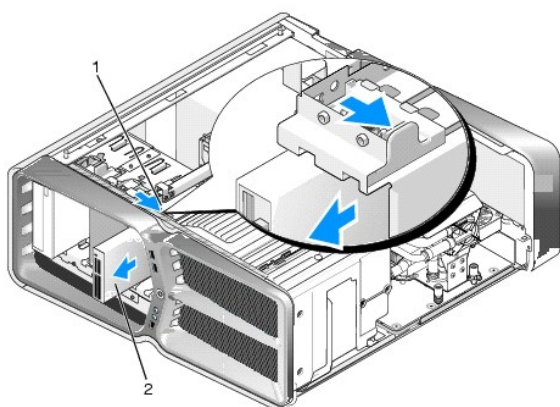
Wymiana czytnika kart pamięci

1. Postępuj zgodnie z procedurami opisanymi w rozdziale [Przed rozpoczęciem](#).
2. Zdejmij pokrywę komputera (patrz [Zakładanie pokrywy komputera](#)).
3. Wyjmij panel napędu (patrz [Zakładanie panelu napędu](#)).
4. Odłącz kabel od tylnej części czytnika kart pamięci.



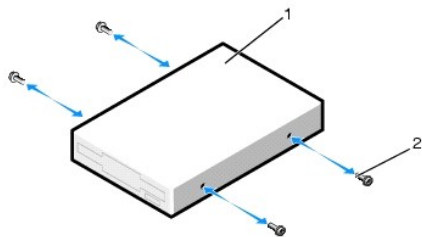
1	kabel czytnika kart pamięci		
---	-----------------------------	--	--

5. Przesuń zatrzask zwalniający napęd w stronę spodu komputera, aby zwolnić śrubę pasowaną, po czym wysuń czytnik kart pamięci z wnętrza.



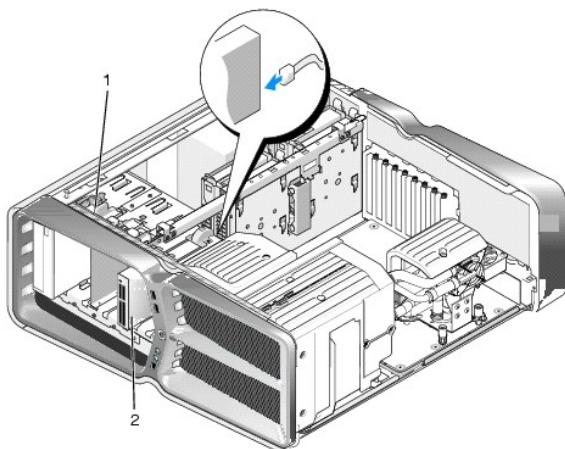
1	zatrzask zwalniający napęd	2	czytnik kart pamięci
---	----------------------------	---	----------------------

6. Jeśli do nowego czytnika kart pamięci nie są przykręcone śruby, należy sprawdzić, czy we wnętrzu panelu napędów nie zostały umieszczone śruby pasowane. Jeśli są, należy je przykręcić do nowego napędu.



1	czytnik kart pamięci	2	śruby pasowane (4)
---	----------------------	---	--------------------

7. Wsuń czytnik kart pamięci do przeznaczonej dla niego wnęki. Umieszczenie czytnika w bezpiecznej pozycji sygnalizowane jest charakterystycznym kliknięciem.



1	zatrzask zwalnający napęd	2	czytnik kart pamięci
---	---------------------------	---	----------------------

8. Przyłącz kabel do tylnej części czytnika kart pamięci.
9. Sprawdź wszystkie połączenia kabli i przesuń kable, aby umożliwić przepływ powietrza między wentylatorem i otworami wentylacyjnymi.
10. Włóż z powrotem panel napędu (patrz [Zakładanie panelu napędu](#)).
11. Załóż z powrotem pokrywę komputera (patrz [Zakładanie pokrywy komputera](#)).
12. Podłącz komputer oraz urządzenia zewnętrzne do gniazd elektrycznych, a następnie włącz ich zasilanie.
Instrukcje dotyczące instalowania oprogramowania wymaganego do pracy dysku znajdują się w dokumentacji urządzenia.
13. Wejdź do programu konfiguracji systemu (BIOS) i wybierz właściwą opcję **USB for FlexBay** (USB dla FlexBay) [Konfiguracja systemu](#).

[Powrot do Spisu treści](#)

[Powrot do Spisu treści](#)

Wymiana wentylatorów

Instrukcja serwisowa Dell™ XPS™ 730/730X

⚠ OSTRZEŻENIE: Przy wykonywaniu czynności wewnątrz komputera należy przestrzegać dostarczonych wraz z nim instrukcji dotyczących bezpieczeństwa. Więcej informacji o zasadach bezpieczeństwa znajduje się na stronie dotyczącej **przestrzegania przepisów pod adresem** www.dell.com/regulatory_compliance.

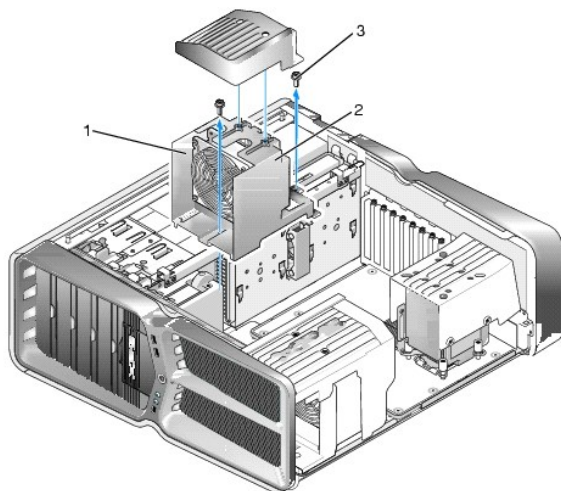
⚠ OSTRZEŻENIE: Aby zabezpieczyć się przed groźbą porażenia prądem, zranienia obracającymi się łopatkami wentylatora lub innych nieoczekiwanych obrażeń, zawsze należy odłączać komputer od gniazda elektrycznego przed zdjęciem pokrywy.

Zdejmowanie osłon gniazda karty i wentylatora

1. Postępuj zgodnie z procedurami opisanymi w rozdziale [Przed rozpoczęciem](#).
2. Zdejmij pokrywę komputera (patrz [Zakładanie pokrywy komputera](#)).
3. Wykręć śruby mocujące umieszczone na zdejmowanej osłonie, a następnie zdejmij osłonę z komputera.

Wymiana układu wentylatora gniazda karty

1. Zdejmij osłonę wentylatora gniazda karty (patrz [Zdejmowanie osłon gniazda karty i wentylatora](#)).
2. Wyjmij wszystkie pełnowymiarowe karty rozszerzeń (patrz [Wymiana kart PCI i PCI Express](#)).
3. Odłącz kabel wentylatora od złącza FAN_CAGE na płycie systemowej.
4. Wykręć przednie i tylne śruby znajdujące się u podstawy klatki wentylatora.
5. Przesuń klatkę wentylatora w kierunku tyłu obudowy, by zwolnić zaciski klatki.
6. Wyjmij klatkę z obudowy.



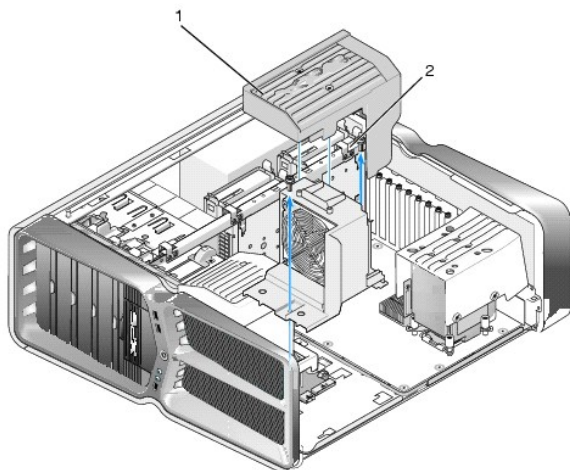
1	obudowa klatki	2	klatka wentylatora
3	śruby (2)		

7. Aby zainstalować układ wentylatora gniazda karty, podłącz kabel wentylatora do złącza FAN_CAGE na płycie systemowej (patrz [Master Control Board \(Główna płyta sterująca\)](#)).
8. Dopasuj zaciski klatki do gniazd w obudowie. Wsuń zaciski w gniazda i pociągnij klatkę w stronę przodu obudowy.
9. Wkręć śruby mocujące klatki z przodu i tyłu jej podstawy.

10. Ponownie zainstaluj wszelkie wyjęte uprzednio karty rozszerzeń (patrz [Wymiana karty PCI/PCI Express](#)).
11. Załóż z powrotem osłonę wentylatora karty PCI i dokręć śruby mocujące na osłonie.
12. Załóż z powrotem pokrywę komputera (patrz [Zakładanie pokrywy komputera](#)).
13. Podłącz komputer i pozostałe urządzenia do gniazd elektrycznych, a następnie włącz ich zasilanie.

Wymiana układu wentylatora procesora

1. Zdejmij osłonę wentylatora gniazda karty (patrz [Zdejmowanie osłon gniazda karty i wentylatora](#)).



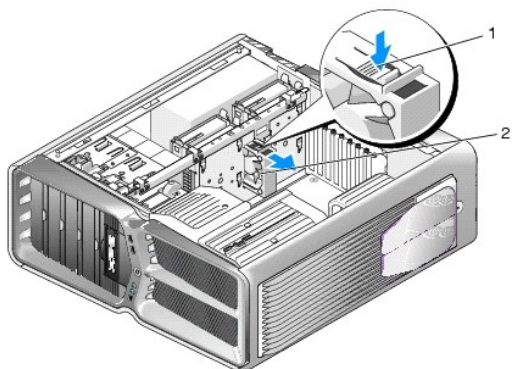
1	osłona wentylatora procesora	2	śruby mocujące (2)
---	------------------------------	---	--------------------

2. Usuń osłonę wentylatora procesora (patrz [Zdejmowanie osłon gniazda karty i wentylatora](#)).
3. Odłącz kabel wentylatora od złącza FAN_CPU_FRONT na Master Control Board (Główna płyta sterująca) (patrz [Master Control Board \(Główna płyta sterująca\)](#)).
4. Poluzuj śruby mocujące, którymi osłona wentylatora procesora jest przytwierdzona do obudowy, a następnie obróć osłonę do tyłu.
5. Aby zainstalować układ wentylatora procesora, dopasuj gniazda zawiasów wentylatora procesora do prowadnic zawiasów na obudowie.
6. Ostrożnie przekręć osłonę wentylatora procesora w stronę wentylatora, a następnie dokręć dwie śruby mocujące.
7. Podłącz kabel wentylatora do tylnego złącza na płycie obwodów diod umieszczonej z tyłu obudowy.
8. Załóż z powrotem osłonę wentylatora procesora na układ wentylatora procesora, a następnie dokręć dwie śruby mocujące.
9. Załóż z powrotem pokrywę komputera (patrz [Zakładanie pokrywy komputera](#)).
10. Podłącz komputer i pozostałe urządzenia do gniazd elektrycznych i włącz ich zasilanie.

Wymiana wentylatora dysku twardego

1. Postępuj zgodnie z procedurami opisanymi w rozdziale [Przed rozpoczęciem](#).
2. Zdejmij pokrywę komputera (patrz [Zakładanie pokrywy komputera](#)).
3. Wyjmij wszystkie zainstalowane moduły pamięci (patrz [Wymiana modułu pamięci \(modułów pamięci\)](#)).

4. Odłącz kabel wentylatora od złącza FAN_CPU_FRONT na Master Control Board (Główna płyta sterująca) (patrz [Master Control Board \(Główna płyta sterująca\)](#)).
5. Naciśnij zatrzask zwalniający znajdujący się na wentylatorze dysku twardego i wysuń go pomiędzy wnękę na dyski, a następnie unieś i wyjmij z komputera.



1	zatrzask zwalniający wentylator dysku twardego	2	wentylator dysku twardego
---	--	---	---------------------------

6. Aby zainstalować wentylator dysku twardego, wsuń go pomiędzy wnęki na dyski, tak aby zaskoczył jego zatrzask.
7. Podłącz kabel wentylatora do złącza FAN_HDD na Master Control Board (Główna płyta sterująca) (patrz [Master Control Board \(Główna płyta sterująca\)](#)).
8. Załóż z powrotem pokrywę komputera (patrz [Zakładanie pokrywy komputera](#)).
9. Podłącz komputer i pozostałe urządzenia do gniazd elektrycznych, a następnie włącz ich zasilanie.

[Powrot do Spisu treści](#)

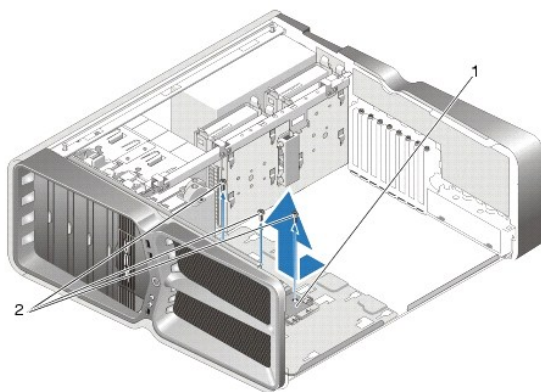
[Powrot do Spisu treści](#)

Wymiana głównej płyty sterującej (Master Control Board)

Instrukcja serwisowa Dell™ XPS™ 730/730X

⚠ OSTRZEŻENIE: Przy wykonywaniu czynności wewnątrz komputera należy przestrzegać dostarczonych wraz z nim instrukcji dotyczących bezpieczeństwa. Więcej informacji o zasadach bezpieczeństwa znajduje się na stronie dotyczącej przestrzegania przepisów pod adresem www.dell.com/regulatory_compliance.

1. Postępuj zgodnie z procedurami opisanymi w rozdziale [Przed rozpoczęciem](#).
2. Zdejmij pokrywę komputera (patrz [Zakładanie pokrywy komputera](#)).
3. Zdejmij osłony wentylatora (patrz [Zdejmowanie osłon gniazda karty i wentylatora](#)).
4. Wyjmij układ gniazd kart (patrz [Wymiana układu wentylatora gniazda karty](#)).
5. Wyjmij układ wentylatora procesora (patrz [Wymiana układu wentylatora procesora](#)).
6. Odłącz wszystkie kable od głównej płyty sterującej.
7. Odkręć trzy śruby, którymi główna płyta sterująca jest przytwierdzona do metalowej tacy.
8. Wyjmij główną płytę sterującą z komputera.



1	Główna płyta sterująca (Master Control Board)	2	Śruby (3)
---	---	---	-----------

9. Aby ponownie zamontować główną płytę sterującą, ustaw ją na metalowej tacy.
10. Wkręć trzy śruby, aby zamocować główną płytę sterującą na metalowej tacy.
11. Podłącz wszystkie kable do głównej płyty sterującej.
12. Załóż z powrotem układ wentylatora procesora (patrz [Wymiana układu wentylatora procesora](#)).
13. Załóż z powrotem układ wentylatora gniazda karty (patrz [Wymiana układu wentylatora gniazda karty](#)).
14. Załóż z powrotem osłony wentylatora.
15. Załóż z powrotem pokrywę komputera (patrz [Zakładanie pokrywy komputera](#)).

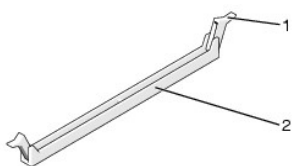
[Powrot do Spisu treści](#)

Wymiana modułu pamięci (modułów pamięci)

Instrukcja serwisowa Dell™ XPS™ 730/730X

⚠ OSTRZEŻENIE: Przy wykonywaniu czynności wewnątrz komputera należy przestrzegać dostarczonych wraz z nim instrukcji dotyczących bezpieczeństwa. Więcej informacji o zasadach bezpieczeństwa znajduje się na stronie dotyczącej przestrzegania przepisów pod adresem www.dell.com/regulatory_compliance.

1. Postępuj zgodnie z procedurami opisanymi w rozdziale [Przed rozpoczęciem](#).
2. Zdejmij pokrywę komputera (patrz [Zakładanie pokrywy komputera](#)).
3. Znajdź moduły pamięci na płycie systemowej (patrz [Elementy płyty systemowej](#)).
4. Odchyl zacisk zabezpieczający na każdym końcu złącza modułu pamięci.



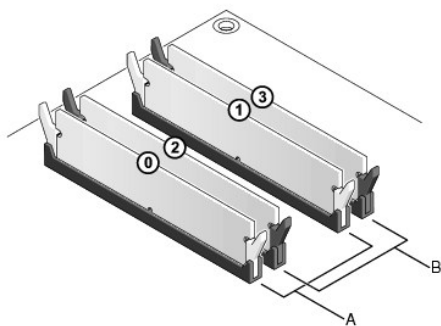
1	zatrzaszk zabezpieczający	2	złącze modułu pamięci
---	---------------------------	---	-----------------------

5. Chwyć za moduł i pociągnij go ku górze.

W przypadku trudności z wyjęciem modułu należy go poluzować, delikatnie poruszając nim w przód i w tył aż do jego wyjęcia ze złącza.

⚠ PRZESTROGA: Nie należy instalować modułów pamięci ECC.

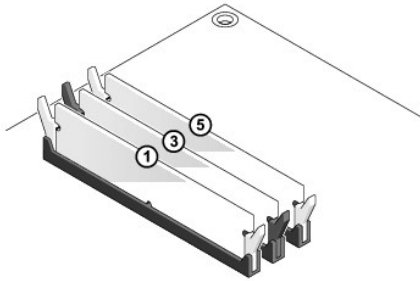
6. Pojedyncze moduły pamięci należy instalować w złączu DIMM 0 (najbliższym procesora), a dopiero później w pozostałych złączach.



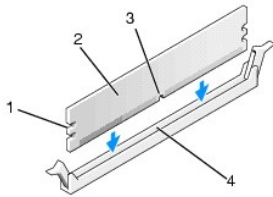
Dell™ XPS™ 730:

A	para dopasowanych modułów w złączach DIMM 0 i 1	B	para dopasowanych modułów w złączach DIMM 2 i 3
---	---	---	---

Dell XPS 730X:



7. Umieść wycięcie w dolnej części modułu nad zatrzaskiem złącza.

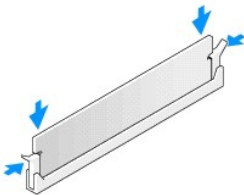


1	wycięcia (2)	2	moduł pamięci
3	wycięcie	4	zaczep

PRZESTROGA: Aby zapobiec uszkodzeniu modułu pamięci, należy go wsuwać do złącza z jednakową siłą na każdym końcu modułu.

8. Wciśnij moduł do gniazda aż do jego zatrzaśnięcia we właściwym miejscu.

Jeśli moduł zostanie włożony prawidłowo, zatrzaski zabezpieczające zaczeplą się na wycięciach na obu końcach modułu.



9. Załóż z powrotem pokrywę komputera (patrz [Zakładanie pokrywy komputera](#)).

10. Podłącz komputer i pozostałe urządzenia do gniazd elektrycznych, a następnie włącz ich zasilanie.

Jeśli zostanie wyświetlony komunikat informujący o zmianie ilości pamięci, naciśnij klawisz <F1>, aby kontynuować.

11. Zaloguj się do komputera.

12. Kliknij prawym przyciskiem ikonę **Mój komputer** na pulpicie Microsoft® Windows®, a następnie kliknij pozycję **Właściwości**.

13. Kliknij zakładkę **Ogólne**.

14. Sprawdź ilość dostępnej pamięci operacyjnej (RAM), aby upewnić się, że pamięć została zainstalowana poprawnie.

[Powrot do Spisu treści](#)

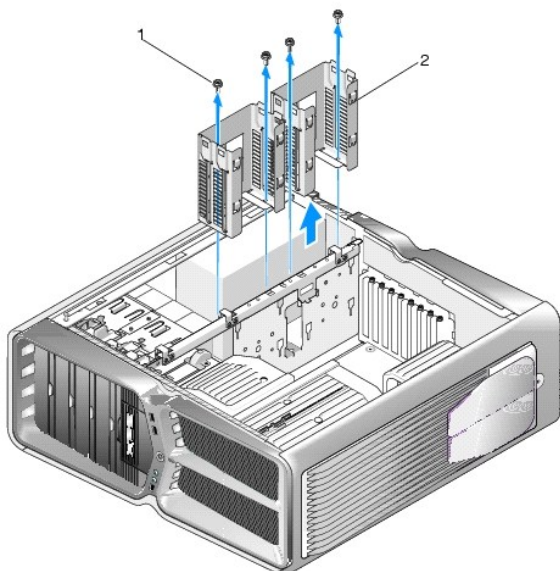
Montaż zasilacza

Instrukcja serwisowa Dell™ XPS™ 730/730X

⚠ OSTRZEŻENIE: Przy wykonywaniu czynności wewnątrz komputera należy przestrzegać dostarczonych wraz z nim instrukcji dotyczących bezpieczeństwa. Dodatkowe zalecenia dotyczące bezpieczeństwa można znaleźć na stronie Regulatory Compliance (Informacje o zgodności z przepisami prawnymi) w witrynie www.dell.com pod adresem www.dell.com/regulatory_compliance.

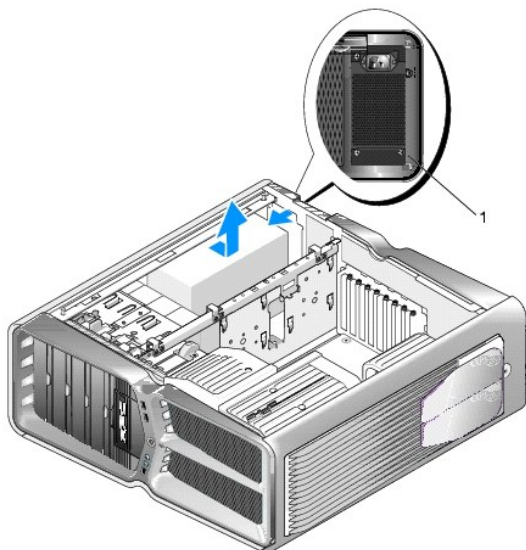
⚠ OSTRZEŻENIE: Aby uniknąć porażenia prądem, przed zdejmowaniem pokrywy należy zawsze odłączyć komputer od gniazda elektrycznego.

1. Postępuj zgodnie z procedurami opisanymi w rozdziale [Przed rozpoczęciem](#).
2. Zdejmij pokrywę komputera (patrz [Zakładanie pokrywy komputera](#)).
3. Wyjmij wszystkie dyski twarde zainstalowane we wnękach na napędy (patrz [Wymiana dysku twardego](#)).
4. Zdejmij zainstalowany wentylator dysku twardego (jeśli występuje) (patrz [Wymiana wentylatora dysku twardego](#)).
5. Wykręć dwie śruby, którymi przednia wnęka na dysk jest przytwierdzona do obudowy.
6. Wyjmij przednią wnękę na dysk z obudowy.



1	śruby (4)	2	wnęki na dysk
---	-----------	---	---------------

7. Wykręć cztery śruby, którymi zasilacz jest przytwierdzony do tylnej części obudowy komputera.
8. Odłącz wiązkę przewodów zasilających od zasilacza, naciskając oba zaciski i wyciągając wiązkę z zasilacza.



1	śruby zasilacza (4)		
---	---------------------	--	--

9. Wsuń zasilacz w stronę przodu komputera tak, aby zwolnić zaciski mocujące na obudowie komputera.
10. Wsuń zasilacz w kierunku wnętrza na napęd dysku twardego tak, aby usunąć wystającą krawędź obudowy, a następnie wyjmij zasilacz z komputera.
11. Aby zamontować nowy zasilacz, wsuń go w odpowiednie miejsce tak, aby zaciski na tylnej ścianie obudowy komputera zatrzasnęły się.
12. Przykręć cztery śruby mocujące zasilacz do tyłu obudowy komputera.
13. Podłącz wiązkę przewodów zasilających do zasilacza.
14. Włóż z powrotem dwie wnęki na napędy.
15. Włóż z powrotem wszystkie dyski twarde, które były zainstalowane we wnękach na napędy (patrz [Wymiana dysku twardego](#)).
16. Włóż z powrotem wentylator dysku twardego (jeśli występuje) (patrz [Wymiana wentylatora dysku twardego](#)).
17. Ponownie podłącz wszystkie kable zasilające, starannie zachowując kolejność ich ułożenia.
18. Załóż z powrotem pokrywę komputera (patrz [Zakładanie pokrywy komputera](#)).
19. Podłącz komputer i pozostałe urządzenia do gniazd elektrycznych, a następnie włącz ich zasilanie.

[Powrot do Spisu treści](#)

[Powrot do Spisu treści](#)

Wymiana procesora

Instrukcja serwisowa Dell™ XPS™ 730/730X

- [Demontaż procesora](#)
- [Instalowanie procesora](#)

⚠ OSTRZEŻENIE: Przy wykonywaniu czynności wewnątrz komputera należy przestrzegać dostarczonych wraz z nim instrukcji dotyczących bezpieczeństwa. Więcej informacji o zasadach bezpieczeństwa znajduje się na stronie dotyczącej **przestrzegania przepisów pod adresem** www.dell.com/regulatory_compliance.

⚠ PRZESTROGA: W przypadku braku znajomości zagadnień związanych z wyjmowaniem i wymianą sprzętu, nie należy wykonywać poniższych czynności. Nieprawidłowe ich wykonanie może doprowadzić do uszkodzenia płyty systemowej. Informacje dotyczące pomocy technicznej zawiera *Instrukcja konfiguracji*.

1. Postępuj zgodnie z procedurami opisanymi w rozdziale [Przed rozpoczęciem](#).
2. Zdejmij pokrywę komputera (patrz [Zakładanie pokrywy komputera](#)).

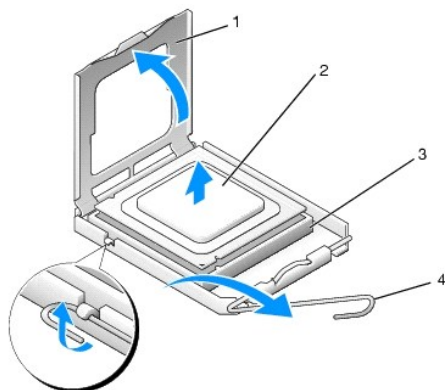
⚠ OSTRZEŻENIE: Pomimo plastikowej osłony zespół radiatora może podczas normalnej pracy osiągać bardzo wysoką temperaturę. Przed dotknięciem go poczekaj, aż ostygnie.

3. Odłącz kable od złącza ATX_POWER i ATX_CPU (patrz [Elementy płyty systemowej](#)) na płycie systemowej.
4. Wyjmij zespół wentylatora procesora i radiatora z komputera (patrz [Wymiana układu wentylatora procesora](#)).

☑ UWAGA: Jeśli dla nowego procesora nie jest wymagany nowy radiator, podczas montażu procesora użyj ponownie oryginalnego zespołu radiatora.

5. Naciśnij dźwignię zwalniającą i przesunij ją ku dołowi, aby zwolnić ją z zacisku mocującego.
6. Otwórz pokrywę procesora (jeśli komputer jest w nią wyposażony).

Demontaż procesora

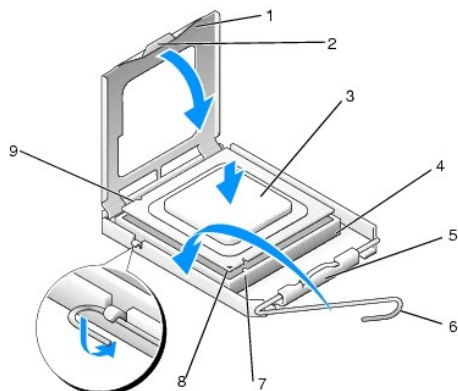


1	pokrywa procesora	2	procesor
3	gniazdo	4	dźwignia zwalniająca

⚠ PRZESTROGA: Podczas demontażu lub wymiany procesora nie wolno dotykać wtyków w gnieździe ani dopuścić, by spadł na nie jakikolwiek przedmiot.

7. Wyjmij procesor z gniazda, unosząc go, i odłóż w bezpieczne miejsce.
Pozostaw dźwignię zwalniającą w pozycji otwartej, aby w gnieździe można było zainstalować nowy procesor.
8. Rozpakuj nowy procesor uważając, aby nie dotykać jego spodu.

Instalowanie procesora



1	pokrywa procesora	2	zaczep
3	procesor	4	gniazdo
5	środkowy zatrzask pokrywy	6	dźwignia zwalniana
7	przednie wycięcie naprowadzające	8	oznaczenie styku nr 1 procesora
9	tylne wycięcie naprowadzające		

9. Jeśli dźwignia zwalniana gniazda nie jest w pełni otwarta, przestaw ją w tę pozycję.

PRZESTROGA: Styki gniazda są podatne na odkształcenia. Aby uniknąć uszkodzenia sprzętu, sprawdź, czy procesor jest odpowiednio umieszczony względem gniazda i podczas jego instalacji nie używaj nadmiernej siły. Uważaj, aby nie dotknąć ani nie zgiąć styków na płycie systemowej.

10. Ustaw przednie i tylne wycięcia naprowadzające na procesorze w odpowiedniej pozycji w stosunku do przednich i tylnych wycięć naprowadzających na gnieździe.

11. Dopasuj styk nr 1 procesora do styku nr 1 gniazda.

PRZESTROGA: Aby uniknąć uszkodzenia sprzętu, należy sprawdzić, czy procesor jest odpowiednio wyrównany w odniesieniu do gniazda, i podczas jego instalacji nie wolno używać nadmiernej siły.

12. Ostrożnie umieść procesor w gnieździe i upewnij się, że jest on odpowiednio osadzony.

13. Kiedy procesor będzie w pełni osadzony w gnieździe, zamknij pokrywę procesora (jeśli komputer ją posiada).

Upewnij się, że zakładka na pokrywie procesora znajduje się pod środkowym zatrzaskiem pokrywy na gnieździe.

14. Przesuń dźwignię zwalniana gniazda z powrotem w stronę gniazda i zatrzasknij na miejscu, aby zamocować procesor.

15. Oczyszcz podstawę radiatora z pasty termoprzewodzącej.

PRZESTROGA: Sprawdź, czy została nałożona nowa pasta termoprzewodząca. Nowa pasta termoprzewodząca jest niezbędna dla zapewnienia właściwego odprowadzania ciepła, a tym samym umożliwienia wydajnej pracy procesora.

16. Nałóż nową pastę termoprzewodząca w górnej części procesora.

17. Zainstaluj zespół wentylatora procesora i radiatora (patrz [Wymiana układu radiatora](#)).

PRZESTROGA: Sprawdź, czy wentylator procesora i nowy zespół radiatora są prawidłowo osadzone i zamocowane.

18. Załóż z powrotem pokrywę komputera (patrz [Zakładanie pokrywy komputera](#)).

19. Podłącz komputer i pozostałe urządzenia do gniazd elektrycznych, a następnie włącz ich zasilanie.

[Powrot do Spisu treści](#)

Montaż płyty systemowej

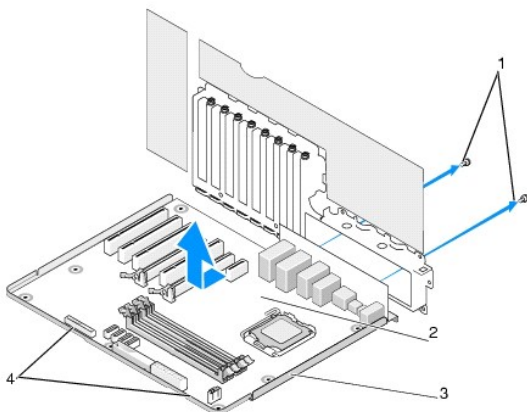
Instrukcja serwisowa Dell™ XPS™ 730/730X

⚠ OSTRZEŻENIE: Przy wykonywaniu czynności wewnątrz komputera należy przestrzegać dostarczonych wraz z nim instrukcji dotyczących bezpieczeństwa. Więcej informacji o zasadach bezpieczeństwa znajduje się na stronie dotyczącej przestrzegania przepisów pod adresem www.dell.com/regulatory_compliance.

1. Postępuj zgodnie z procedurami opisanymi w rozdziale [Przed rozpoczęciem](#).
2. Zdejmij pokrywę komputera (patrz [Zakładanie pokrywy komputera](#)).
3. Wyjmij wszystkie pełnowymiarowe karty rozszerzeń (patrz [Wymiana kart PCI i PCI Express](#)).
4. Wyjmij wszelkie komponenty ograniczające dostęp do płyty systemowej.
5. Odłącz wszystkie kable od płyty systemowej.

⚠ PRZESTROGA: Przed wyjęciem płyty systemowej porównaj wzrokowo nową płytę systemową z aktualną, aby upewnić się, że jest to prawidłowa część.

6. Odkręć dwie śruby, którymi płyta systemowa jest przytwierdzona do obudowy, następnie odepnij dwa zaciski, by wysunąć układ płyty systemowej w stronę przodu komputera.



1	śruby (2)	2	płyta systemowa
3	metalowa taca	4	zaczepy

⚠ PRZESTROGA: Płyta systemowa i metalowa taca są połączone i usuwane jako jeden element.

7. Ostrożnie unieś układ płyty systemowej i wyjmij go z obudowy.


⚠ PRZESTROGA: Przed wyjęciem płyty systemowej porównaj wzrokowo nową płytę systemową z aktualną, aby upewnić się, że jest to prawidłowa część.

⚠ UWAGA: Niektóre elementy i złącza na nowej płycie mogą znajdować się w innym miejscu niż odpowiadające im złącza na starej płycie systemowej.

⚠ UWAGA: Zworki w nowym układzie płyty systemowej są ustawione fabrycznie.

8. Przełóż elementy z aktualnej płyty systemowej na nową płytę systemową (o ile jest taka potrzeba).
9. Ustaw płytę systemową, dopasowując rowki na spodzie układu płyty do zatrzasków na komputerze.
10. Wsuń płytę systemową w stronę tyłu komputera, aż układ płyty systemowej zatrzaśnie się na miejscu.
11. Wkręć dwie śruby, aby umocować układ płyty systemowej w obudowie komputera.

12. Ponownie zainstaluj wszelkie wyjęte uprzednio karty rozszerzeń (patrz [Wymiana karty PCI/PCI Express](#)).
13. Zamontuj ponownie wszystkie komponenty i kable odłączone wcześniej od płyty systemowej.
14. Podłącz wszystkie kable do płyty systemowej.
15. Załóż z powrotem pokrywę komputera (patrz [Zakładanie pokryw komputera](#)).
16. Podłącz komputer i pozostałe urządzenia do gniazd elektrycznych, a następnie włącz ich zasilanie.
17. W razie potrzeby dokonaj aktualizacji systemu BIOS.

 **UWAGA:** Informacje na temat aktualizacji BIOS można znaleźć w na stronie support.dell.com.

[Powrot do Spisu treści](#)

[Powrot do Spisu treści](#)

Konfiguracja systemu

Instrukcja serwisowa Dell™ XPS™ 730/730X

- [Przegląd](#)
- [Uruchamianie programu konfiguracji systemu](#)
- [Opcje konfiguracji systemu - Dell™ XPS™ 730](#)
- [Opcje konfiguracji systemu - Dell XPS 730X](#)
- [Boot Sequence \(Sekwencja ładowania\)](#)
- [Czyszczenie ustawień CMOS](#)

Przegląd

Konfiguracja systemu umożliwia następujące czynności:


1. Zmiana danych konfiguracji systemu po dodaniu, zmianie lub usunięciu dowolnego sprzętu w komputerze.
1. Ustawienia lub zmiana opcji określanych przez użytkownika, np. hasła użytkownika
1. Uzyskanie informacji o ilości aktualnej zainstalowanej pamięci lub ustawianie typu zainstalowanego dysku twardego.

Przed skorzystaniem z programu konfiguracji systemu zaleca się zapisanie informacji wyświetlanych na ekranie tego programu, aby można je było wykorzystać w przyszłości.

 **PRZESTROGA:** Zmian w konfiguracji systemu powinni dokonywać doświadczeni użytkownicy komputerów. Zmiana niektórych ustawień może doprowadzić do nieprawidłowego działania komputera.


Uruchamianie programu konfiguracji systemu

1. Włącz (lub uruchom ponownie) komputer.
2. Po wyświetleniu logo firmy Dell naciśnij niezwłocznie klawisz <F2>.

 **UWAGA:** Zbyt długie przytrzymanie wciśniętego klawisza może spowodować błąd klawiatury. Aby zapobiec potencjalnemu uszkodzeniu klawiatury, naciśnij i zwalniaj klawisz <F2> w równych odstępach czasu aż do chwili wyświetlenia ekranu konfiguracji systemu.

W przypadku zbyt długiego oczekiwania i pojawienia się logo systemu operacyjnego, należy zaczekać na wyświetlenie pulpitu systemu Microsoft® Windows®, a następnie wyłączyć komputer i spróbować ponownie.

Opcje konfiguracji systemu - Dell™ XPS™ 730

 **UWAGA:** W zależności od komputera oraz zainstalowanych urządzeń wymienione w tej sekcji pozycje mogą nie pojawić się lub pojawić się w innej formie.

Main (Główne)	
System date (Data)	Wyświetlana jest bieżąca data w formacie mm:dd:rr.
System Time (Czas)	Wyświetlana jest godzina w formacie gg:mm:ss.
SATA 0	Wyświetlany jest dysk SATA 0 zintegrowany z systemem.
SATA 1	Wyświetlany jest dysk SATA 1 zintegrowany z systemem.
System Info (Informacje o systemie)	Wyświetlany jest wersja systemu BIOS i data, model komputera i nazwa oraz jego znacznik serwisowy.
Memory Info (Informacje o pamięci)	Wskazuje zasób zainstalowanej pamięci, dostępnej pamięci, prędkość pamięci, tryb pracy pamięci (jednokanałowy lub dwukanałowy) i technologię, w oparciu o którą pamięć funkcjonuje.

Advanced (Zaawansowane)	
CPU Type (Typ procesora)	Wyświetla typ procesora.
CPU Speed (Prędkość procesora)	Wyświetla prędkość procesora.

Cache L2 (Pamięć podręczna drugiego poziomu)	Wyświetlenie rozmiaru pamięci podręcznej procesora poziomu L2.
Advanced Chipset Features (Zaawansowane funkcje zestawu układów scalonych)	Wyświetlenie łącznej ilości pamięci wideo.
Integrated Peripherals (Zintegrowane urządzenia peryferyjne)	Pozwala na aktywację i wyłączenie nast. urządzeń zintegrowanych: HD Audio , Zintegrowane złącze sieci LAN , Zintegrowany dysk ROM rozruchu przez sieć LAN i Logotyp boczny . Konfigurację funkcji seryjnej ATA można ustawić w trybie IDE lub AHCI.
CPU Configuration (Konfiguracja procesora)	Pozwala na włączenie lub wyłączenie funkcji procesora poprawiających jakość pracy systemu.
USB Configuration (Konfiguracja USB)	Umożliwia aktywację lub wyłączenie kontrolera USB.

Zasilanie	
ACPI Suspend Type (Rodzaj trybu wstrzymania ACPI)	Określenie rodzaju trybu gotowości ACPI. Domyślny tryb to S3.
Auto Power On (Automatyczne włączanie)	Umożliwia aktywację lub wyłączenie funkcji automatycznego uruchamiania komputera.
AC Recovery (Przywrócenie zasilania)	Określenie zachowania systemu, gdy po awarii prądu zostanie przywrócone zasilanie. <ul style="list-style-type: none"> o Power on (Wł.) - Komputer uruchomi się po wznowieniu zasilania. o Power off (Wył.) - Komputer pozostanie wyłączony. o Last state (Jak ostatnio) - Komputer powróci do stanu, w którym znajdował się przed awarią zasilania.
HDD Acoustic Mode (Tryb głośności dysku twardego)	Określa tryb akustyczny pracy dysku twardego. <p>Bypass (Obejście) - brak działań (niezbędny dla starszych dysków).</p> <p>Quiet (cichy) - Dysk twarde działa w trybie najcichszym.</p> <p>Performance (wydajność) - Dysk twarde działa w trybie największej szybkości.</p> <p>UWAGA: Przełączenia na tryb wydajny może podnieść poziom głośności dysku, ale nie wpływa na jego wydajność.</p>

Boot (Uruchamianie)	
Boot Device Priority (Priorytet uruchamiania urządzeń)	Ustawienie kolejności urządzeń wymiennych używanych do uruchamiania systemu.
Hard Disk Boot Priority (Kolejność uruchamiania dysków twardego)	Ustawienie kolejności używania dysków twardego do uruchomienia systemu. Wyświetlane elementy są aktualizowane odpowiednio do wykrytych dysków.
CD/DVD Boot Priority (Priorytet uruchamiania dysków CD/DVD)	Ustawienie kolejności używania napędów optycznych do uruchomienia systemu. Wyświetlane elementy są aktualizowane odpowiednio do wykrytych napędów optycznych.
Boot Settings Configuration (Konfiguracja ustawień rozruchu)	Umożliwia systemowi BIOS pominiecie pewnych testów przy rozruchu. Skraca to czas wymagany dla rozruchu.
Security (Bezpieczeństwo)	Umożliwia ustawianie lub zmianę hasła nadzorczy.

Exit (Wyjście)	
Exit Options (Wyjście z opcji)	Opcje: Save Changes and Exit (Zapisz zmiany i wyjdź) , Discard Changes and Exit (Odrzuć zmiany i wyjdź) , Load Optimal Defaults (Ustaw optymalne opcje domyślne) i Discard Changes (Odrzuć zmiany) .

Opcje konfiguracji systemu - Dell XPS 730X

--

Informacje o systemie	
Product Name (Nazwa produktu)	XPS 730X.
BIOS Version (Wersja BIOS)	Wyświetlana jest wersja systemu BIOS oraz data.
Input Service tag (Wprowadź znacznik serwisowy)	Pozwala wprowadzić znacznik serwisowy.
Service Tag (znacznik serwisowy)	Wyświetlany jest znacznik serwisowy komputera.
Asset Tag (Numer środka trwałego)	Wyświetlany jest numer środka trwałego komputera.
Memory Installed (Zainstalowana pamięć)	Wskazuje ilość zainstalowanej pamięci.
Memory Available (Dostępna pamięć)	Wskazuje ilość dostępnej pamięci.
Memory Technology (Technologia pamięci)	Wskazuje rodzaj użytej technologii pamięci.
Memory Speed (Szybkość pamięci)	Wskazuje szybkość pamięci.
CPU ID/ u Code ID	Wyświetla typ procesora.
CPU Speed (Prędkość procesora CPU)	Wyświetla prędkość procesora.
Current QuickPath Interconnect (QPI) speed (Bieżąca prędkość QPI)	Wyświetla prędkość magistrali QPI.
Cache L2 (Pamięć podręczna drugiego poziomu)	Wyświetla rozmiar pamięci podręcznej procesora poziomu L2.

Standard CMOS Features (Standardowe funkcje matrycy CMOS)	
System Time (hh:mm:ss) (Godzina systemowa w formacie gg:mm:ss)	Wyświetla aktualną godzinę.
System Date (mm:dd:yy) (Data systemowa w formacie mm:dd:rr)	Wyświetla aktualną datę.
SATA 1	Wyświetla dysk SATA 1 zintegrowany z systemem.
SATA 2	Wyświetla dysk SATA 2 zintegrowany z systemem.
SATA 3	Wyświetla dysk SATA 3 zintegrowany z systemem.
SATA 4	Wyświetla dysk SATA 4 zintegrowany z systemem.
SATA 5	Wyświetla dysk SATA 5 zintegrowany z systemem.
SATA 6	Wyświetla dysk SATA 6 zintegrowany z systemem.
SATA 7	Wyświetla dysk SATA 7 zintegrowany z systemem.
SATA 8	Wyświetla dysk SATA 8 zintegrowany z systemem.
IDE Master	Wyświetla zainstalowany w systemie dysk IDE skonfigurowany jako dysk główny.
IDE Slave	Wyświetla zainstalowany w systemie dysk IDE skonfigurowany jako dysk dodatkowy.

Zaawansowne funkcje systemu BIOS	
Boot up NumLock Status (Stan funkcji NumLock przy uruchamianiu)	Wybór stanu funkcji NumLock przy uruchamianiu.
ACPI APIC support (Obsługa ACPI APIC)	Umieszczenie wskaźnika tablicy ACPI APIC na liście wskaźników RSDT.

Boot Configuration Features (Konfiguracja uruchamiania)	
1st Boot Device (Pierwsze urządzenie startowe)	Wyświetlenie pierwszego urządzenia startowego.
2nd Boot Device (Drugie urządzenie startowe)	Wyświetlenie drugiego urządzenia startowego.
Dyski twarde	Ustawienie kolejności używania dysków twardych do uruchomienia systemu. Wyświetlane elementy są aktualizowane odpowiednio do wykrytych dysków.
CD/DVD Drives (Napędy CD/DVD)	Ustawianie priorytetu uruchamiania napędów CD/DVD. Wyświetlane elementy są aktualizowane odpowiednio do wykrytych dysków.

CPU Configuration (Konfiguracja procesora)	
XD Bit Capability (Funkcja XD Bit)	Włączenie funkcji XD Bit w celu umożliwienia procesorowi rozróżnienia pomiędzy bitami kodu, które powinny być uruchomione i tymi, których nie można uruchomić.
C1E Support (Obsługa macierzy C1E)	Rozszerzony stan zatrzymania (C1E) obniża prędkość procesora do najniższego mnożnika, gdy jest on mniej obciążony.
Max CPUID Value Limit (Limit maks. wartości)	Definiowanie wartości maksymalnych obsługiwanych

CPUID)	przez standardową funkcję procesora CPUID.
Intel(R) Speedstep (tm) tech (Technologia Intel (R) Speedstep (tm))	Włączenie umożliwia dynamiczne dostosowywanie prędkości taktowania oraz napięcia rdzenia procesora w zależności od jego obciążenia.

Integrated Devices (Zintegrowane urządzenia)	
USB Functions (Funkcje USB)	Umożliwia aktywację lub wyłączenie zintegrowanego kontrolera USB.
HD Audio Controller (Kontroler dźwięku HD)	Umożliwia aktywację lub wyłączenie zintegrowanego kontrolera dźwiękowego.
Onboard IEEE1394 Controller (Zintegrowany kontroler IEEE1394)	Umożliwia włączenie i wyłączenie kontrolera IEEE1394 na płycie.
LAN1 BCM5784 Device (Urządzenie LAN1 BCM5784 Device)	Umożliwia włączenie i wyłączenie kontrolera sieci na płycie.
LAN1 Option ROM	Umożliwia włączenie i wyłączenie opcji uruchamiania dla kontrolerów sieci.
LAN2 BCM5784 Device (Urządzenie LAN2 BCM5784 Device)	Umożliwia włączenie i wyłączenie kontrolera sieci na płycie.
LAN2 Option ROM	Umożliwia włączenie i wyłączenie opcji uruchamiania dla kontrolerów sieci.
Configure SATA#1-6 as (Skonfiguruj dyski SATA1-6 jako)	Umożliwia skonfigurowanie trybu pracy zintegrowanego kontrolera dysku twardego.
AHCI CD/DVD Boot Time out (Limit czasu uruchomienia AHCI CD/DVD)	Pozwala ustawić czas oczekiwania na napęd CD/DVD SATA w trybie AHCI.

Power Management Setup (Konfiguracja zarządzania energią)	
Suspend Mode (Tryb zawieszenia)	Opcja ustawiająca tryb oszczędzania energii funkcji ACPI.
AC Recovery (Przywrócenie zasilania)	Opcja decydująca o sposobie działania komputera po przywróceniu zasilania.
Remote Wake Up (Zdalne wybudzenie)	Opcja ustawiająca możliwość wybudzenia komputera za pośrednictwem zintegrowanej karty LAN, PCIE-X1 LAN lub PCI LAN.
Auto Power On (Automatyczne włączanie)	Opcja umożliwiająca włączenie komputera o określonej godzinie.

Frequency/Voltage Control (Kontrola częstotliwości/napięcia)	
QPI Links Speed (Prędkość łączy QPI)	Umożliwia ustawienie maksymalnej lub niskiej prędkości łączy magistrali QPI.
QPI Frequency (Częstotliwość QPI)	Umożliwia zmianę częstotliwości magistrali QPI.
Memory Frequency (Częstotliwość pamięci)	Umożliwia wymuszenie niższej częstotliwości DDR3 niż częstotliwość wykryta.
Uncore Ratio (Współczynnik Uncore)	Pozwala dostosować współczynnik Uncore.
CPU Core (Non-Turbo)Ratio (Współczynnik rdzenia procesora (non-turbo))	Pozwala ustawić stosunek częstotliwości rdzenia CPU do częstotliwości szyny FSB.

BIOS Security Features (Zabezpieczenia systemu BIOS)	
Change Supervisor Password (Zmiana hasła zarządcy systemu)	Umożliwia zmianę hasła zarządcy systemu.
Change User Password (Zmiana hasła użytkownika)	Umożliwia zmianę hasła użytkownika. Hasło użytkownika nie umożliwia uruchomienia konfiguracji systemu BIOS w trakcie uruchamiania komputera.


Exit (Wyjście)	
Exit Options (Wyjście z opcji)	Opcje: Save Changes and Exit (Zapisz zmiany i wyjdź) , Discard Changes and Exit (Odrzuć zmiany i wyjdź) , Load Optimal Defaults (Ustaw optymalne opcje domyślne) i Discard Changes (Odrzuć zmiany) .


Boot Sequence (Sekwencja ładowania)

Funkcja ta pozwala na zmianę sekwencji rozruchowej urządzeń startowych zainstalowanych w systemie.

Ustawienia opcji

1. **Hard Drive** (Dysk twardy) - Komputer podejmuje próbę rozruchu z podstawowego dysku twardego. Jeżeli na dysku nie jest zainstalowany system operacyjny, komputer podejmie próbę rozruchu z następnego urządzenia w sekwencji rozruchowej.
1. **CD Drive** (Napęd CD) - Komputer podejmuje próbę rozruchu z napędu CD. Jeżeli w napędzie nie ma dysku CD lub na dysku nie znajduje się system operacyjny, komputer podejmie próbę rozruchu z następnego urządzenia w sekwencji rozruchowej.
1. **USB Flash device** (Urządzenie USB) - Komputer podejmuje próbę rozruchu z napędu USB. Jeżeli na dysku nie jest zainstalowany system operacyjny, komputer podejmie próbę rozruchu z następnego urządzenia w sekwencji rozruchowej.


 **UWAGA:** Aby dokonać rozruchu z urządzenia typu USB, musi ono być urządzeniem rozruchowym. Aby upewnić się, że urządzenie jest urządzeniem rozruchowym, należy zapoznać się z jego dokumentacją.

 **UWAGA:** Komunikat o błędzie wyświetlany jest dopiero, kiedy system podjął próbę rozruchu z każdego urządzenia w sekwencji rozruchowej i nie odnalazł systemu operacyjnego.

Zmiana sekwencji rozruchowej dla bieżącego rozruchu

Przykładowo, funkcji tej można użyć w celu rozruchu komputera z dysku CD w celu uruchomienia programu diagnostycznego Dell Diagnostics z dysku *Driver and Utilities (Sterowniki i programy narzędziowe)* a po zakończeniu diagnostyki z dysku twardego. Z funkcji tej można także korzystać przy ponownym uruchomieniu komputera z urządzenia USB, np. napędu dyskietek, klucza pamięci lub napędu CD-RW.


1. Przy rozruchu z urządzenia USB należy je podłączyć do złącza USB.
2. Włącz (lub uruchom ponownie) komputer.
3. Po wyświetleniu logo firmy DELL naciśnij niezwłocznie klawisz <F12>.

 **UWAGA:** Zbyt długie przytrzymanie naciśniętego klawisza może spowodować błąd klawiatury. Aby uniknąć możliwej usterki klawiatury, naciskaj i zwalnij klawisz <F12> w równych odstępach czasu aż do chwili wyświetlenia **menu urządzeń startowych (Boot Device Menu)**.

Jeśli czas oczekiwania jest zbyt długi i pojawiło się logo systemu operacyjnego, należy zaczekać na wyświetlenie pulpitu systemu Microsoft Windows, a następnie wyłączyć komputer i spróbować ponownie.


4. W menu **Boot Device Menu** (Menu urządzeń startowych) za pomocą klawiszy strzałek w górę i w dół (lub naciskając klawisz odpowiedniej cyfry na klawiaturze) zaznacz urządzenie, które ma być użyte podczas bieżącego rozruchu, po czym naciśnij klawisz <Enter>.

Na przykład, w przypadku rozruchu z kości pamięci USB, zaznacz pozycję **USB Flash Device** (Urządzenie flash USB) i naciśnij klawisz <Enter>.

 **UWAGA:** Aby dokonać rozruchu z urządzenia typu USB, musi ono być urządzeniem rozruchowym. Aby upewnić się, że urządzenie jest urządzeniem rozruchowym, należy zapoznać się z jego dokumentacją.

Zmiana sekwencji rozruchowej dla przyszłych rozruchów

1. Uruchom program konfiguracji systemu (patrz [Uruchamianie programu konfiguracji systemu](#)).
2. Za pomocą klawiszy strzałek zaznacz opcję **Boot Sequence (Sekwencja rozruchowa)** i naciśnij klawisz <Enter>, aby wyświetlić menu podręczne.

 **UWAGA:** Zannotuj obecną sekwencję rozruchową na wypadek gdyby istniała konieczność jest przywrócenia.

3. Aby poruszać się po liście urządzeń, naciskaj klawisze strzałek w górę i w dół.
4. Aby włączyć lub wyłączyć urządzenie, należy nacisnąć klawisz spacji.
5. Zaznaczone urządzenie można przesuwać na liście za pomocą klawiszy plus (+) lub minus (-).

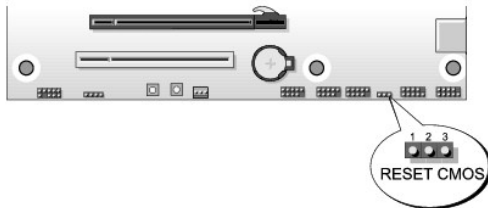
Czyszczenie ustawień CMOS

 **UWAGA:** Procedura ta nie powoduje usunięcia lub zmiany haseł systemowych i konfiguracyjnych.

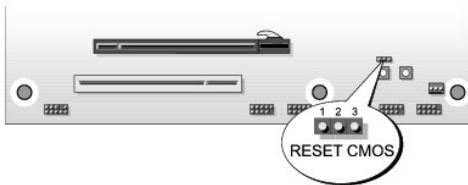
1. Postępuj zgodnie z procedurami opisanymi w rozdziale [Przed rozpoczęciem](#).
2. Wyłącz komputer i odłącz kabel zasilający.

3. Wyłącz wszystkie urządzenia peryferyjne.
4. Zdejmij pokrywę komputera (patrz [Zakładanie pokrywy komputera](#)).
5. Odszukaj na płycie systemowej zworki CMOS (patrz [Elementy płyty systemowej](#)).
6. Usuń zworkę ze styków 2 i 3.

Dell™ XPS™ 730



Dell™ XPS™ 730X



7. Umieść zworkę na stykach 1 i 2 i odczekaj 5 sekund.
8. Ponownie umieść zworkę na stykach 2 i 3.
9. Zamknij pokrywę komputera (patrz [Zakładanie pokrywy komputera](#)).
10. Podłącz komputer i pozostałe urządzenia do gniazd elektrycznych, a następnie włącz ich zasilanie.

[Powrot do Spisu treści](#)

[Powrot do Spisu treści](#)

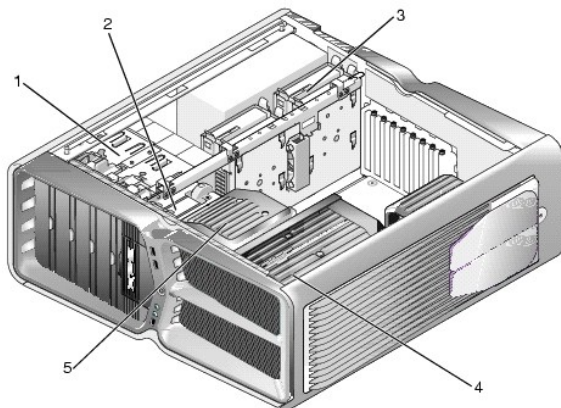
Przegląd techniczny

Instrukcja serwisowa Dell™ XPS™ 730/730X

- [Widok komputera wewnątrz](#)
- [Elementy płyty systemowej](#)
- [Master Control Board \(Główna płyta sterująca\)](#)

⚠ OSTRZEŻENIE: Przy wykonywaniu czynności wewnątrz komputera należy przestrzegać dostarczonych wraz z nim instrukcji dotyczących bezpieczeństwa. Więcej informacji o zasadach bezpieczeństwa znajduje się na stronie dotyczącej przestrzegania przepisów pod adresem www.dell.com/regulatory_compliance.

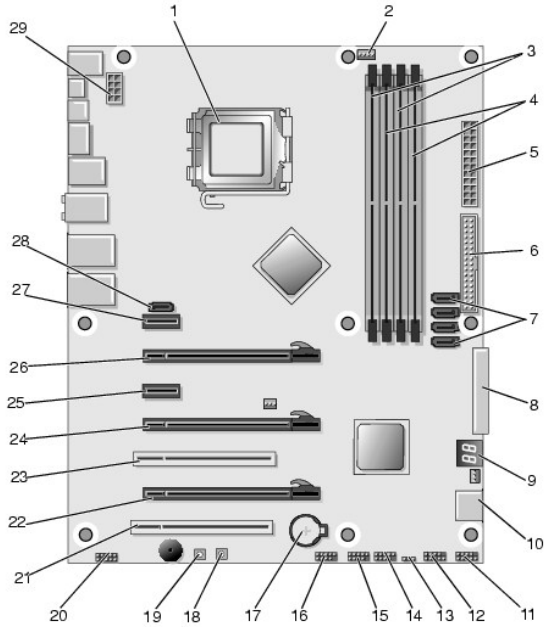
Widok komputera wewnątrz



1	wnęki na napędy optyczne (4)	2	napęd dyskietek/czytnik kart pamięci
3	wnęki na dyski twarde (4)	4	układ chłodzenia procesora: układ chłodzenia cieczą (przedstawiony na rysunku) lub układ chłodzenia powietrzem
5	wentylator karty		

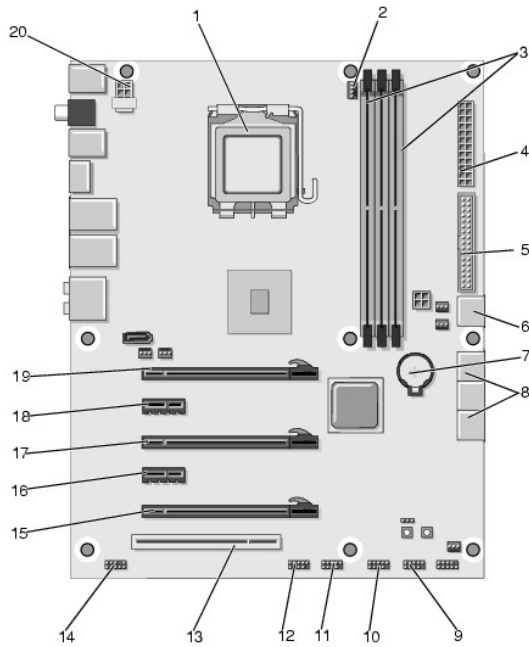
Elementy płyty systemowej

Dell™ XPS™ 730



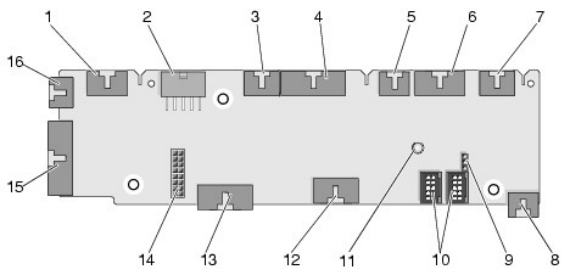
1	gniazdo CPU (procesora)	2	złącze wentylatora CPU płyty systemowej
3	moduły DIMM 0 i 1 (DIMM 0-1)	4	moduły DIMM 2 i 3 (DIMM 2-3)
5	złącze zasilania ATX (ATX_PWR)	6	złącze IDE (IDE)
7	porty SATA 3-6 (SATA 3-6)	8	złącze stacji dyskietek (FLOPPY)
9	kody debugowania BIOS (PORT 80 DECODER)	10	porty SATA 1-2 (SATA 1-2)
11	złącze panelu przedniego (FRONT PNL)	12	złącze portu szeregowego (SERIAL PORT) - nieużywane
13	zworka kasowania pamięci CMOS (RESET CMOS)	14	wewnętrzne złącze USB 1 (USB)
15	wewnętrzne złącze USB 2 (USB)	16	złącze 1394
17	gniazdo baterii	18	przycisk zasilania (POWER)
19	przycisk resetowania (RESET)	20	gniazdo audio panelu przedniego (FP Audio)
21	gniazdo 1 PCI (PCI SLOT 1)	22	gniazdo 2 PCIe x16 (Generation 2) (PCIe x16_2)
23	gniazdo 2 PCI (PCI SLOT 2)	24	gniazdo 3 PCIe x16 (Generation 1) (PCIe x16_3)
25	gniazdo PCIe x1 (PCIe x1)	26	gniazdo 1 PCIe x16 (Generation 2) (PCIe x16_1)
27	gniazdo PCIe x1 (PCIe x1)	28	wewnętrzne złącze eSATA
29	złącze zasilania CPU		

Dell XPS 730X



1	gniazdo CPU (procesora)	2	złącze wentylatora CPU płyty systemowej
3	moduły DIMM 1, 3 i 5	4	złącze zasilania ATX (ATX_PWR)
5	złącze IDE (IDE)	6	port SATA 4 (SATA 4)
7	gniazdo baterii	8	porty SATA 1-3 (SATA 1-3)
9	wewnętrzne złącze USB 1 (USB)	10	wewnętrzne złącze USB 2 (USB)
11	wewnętrzne złącze USB 3 (USB)	12	złącze 1394
13	gniazdo 1 PCI (PCI SLOT 1)	14	gniazdo audio panelu przedniego (FP Audio)
15	gniazdo PCIe 5 (PCI_E5)	16	gniazdo PCIe 4 (PCI_E4)
17	gniazdo PCIe 3 (PCI_E3)	18	gniazdo PCIe 2 (PCI_E2)
19	gniazdo PCIe 1 (PCI_E1)	20	złącze zasilania CPU

Master Control Board (Główna płyta sterująca)



1	wewnętrzne złącze diody (INTERNAL_LED)	2	złącze zasilania (POWER)
3	złącze przedniej górnej diody (FRONT_TOP_LED)	4	złącze diody IO (przód, u dołu po prawej) (BOT_RT_LED)
5	złącze wentylatora klatki PCI (FAN_CAGE)	6	złącze płyty przycisku zasilania (CON_PWR_BTN)
7	złącze tylnej diody gniazda PCI (REAR_PCI_LED)	8	złącze wentylatora dysku twardego (FAN_HDD)
9	zworka ustawień fabrycznych (FACTORY_DEFAULT)	10	wewnętrzne złącza USB (USB_FLEXBAY 1-2)

11	dioda zasilania prądem zmiennym	12	złącze wejściowe USB (USB_MB)
13	złącze przedniego panelu IO płyty systemowej (MB_IO_HDR)	14	złącze chłodzenia cieczą H2C (H2C)
15	złącze tylnej diody IO (CONN_REAR)	16	złącze przedniego wentylatora CPU (FAN_CPU_FRONT)

[Powrot do Spisu treści](#)

[Powrot do Spisu treści](#)

Wymiana modułu oświetleniowego Theater Lighting

Instrukcja serwisowa Dell™ XPS™ 730/730X

- [Wymiana baterii](#)
- [Wymiana karty Theater Lighting](#)

⚠ OSTRZEŻENIE: Przy wykonywaniu czynności wewnątrz komputera należy przestrzegać dostarczonych wraz z nim instrukcji dotyczących bezpieczeństwa. Więcej informacji o zasadach bezpieczeństwa znajduje się na stronie dotyczącej **przestrzegania przepisów pod adresem** www.dell.com/regulatory_compliance.

⚠ OSTRZEŻENIE: Aby uniknąć porażenia prądem, przed zdejmowaniem pokrywy należy zawsze odłączać komputer od gniazda elektrycznego.

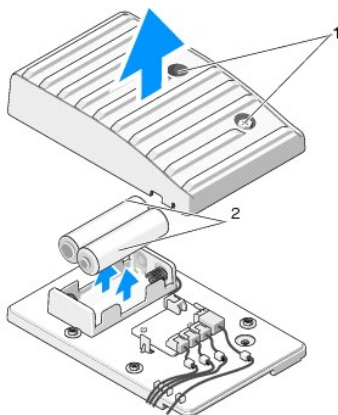
⚠ OSTRZEŻENIE: Nie należy korzystać z komputera, jeśli **którakolwiek pokrywa (w tym pokrywy komputera, ramki, elementy zaślepiające, zaślepki panelu przedniego itd.)** jest zdjęta.

⚠ PRZESTROGA: Upewnij się, że dostępna jest wystarczająca ilość miejsca na pokrywę - przynajmniej 30 cm (1 stopa) miejsca na biurku.

Wymiana baterii

⚠ OSTRZEŻENIE: Nieprawidłowe zamocowanie nowej baterii grozi jej wybuchem. Baterię wolno wymienić tylko na baterię tego samego typu lub jej odpowiednik zalecany przez producenta. Zużyte baterie należy utylizować zgodnie z instrukcjami producenta.

1. Postępuj zgodnie z procedurami opisanymi w rozdziale [Przed rozpoczęciem](#).
2. Zdejmij pokrywę komputera (patrz [Zakładanie pokrywy komputera](#)).

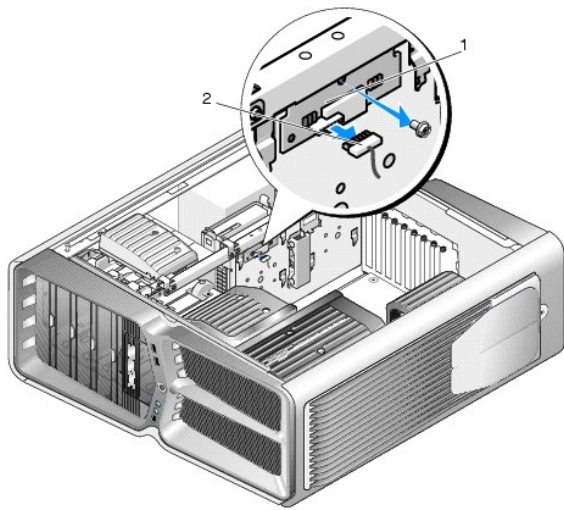


1	śruby mocujące	2	baterie
---	----------------	---	---------

3. Wykręć obie śruby mocujące i unieś pokrywę komory baterii.
4. Wymień baterie na nowe.
5. Załóż z powrotem pokrywę komory baterii i odpowiednio dokręć śruby.
6. Załóż z powrotem pokrywę komputera (patrz [Zakładanie pokrywy komputera](#)).
7. Podłącz komputer i pozostałe urządzenia do gniazd elektrycznych, a następnie włącz ich zasilanie.

Wymiana karty Theater Lighting

1. Postępuj zgodnie z procedurami opisanymi w rozdziale [Przed rozpoczęciem](#).
2. Zdejmij pokrywę komputera (patrz [Zakładanie pokrywy komputera](#)).



1	karta Theater Lighting	2	złącze karty Theater Lighting
---	------------------------	---	-------------------------------

3. Odłącz złącze karty Theater Lighting.
4. Wykręć śrubę, która mocuje kartę Theater Lighting do obudowy i wyjmij kartę z gniazda.
5. Ponownie umieść kartę Theater Lighting w gnieździe i dokręć śrubę.
6. Załóż z powrotem pokrywę komputera (patrz [Zakładanie pokrywy komputera](#)).
7. Podłącz komputer i pozostałe urządzenia do gniazd elektrycznych, a następnie włącz ich zasilanie.

[Powrot do Spisu treści](#)